

ボール・バルブ (Bシリーズ)

カタログ 4121-B
2001年11月改訂



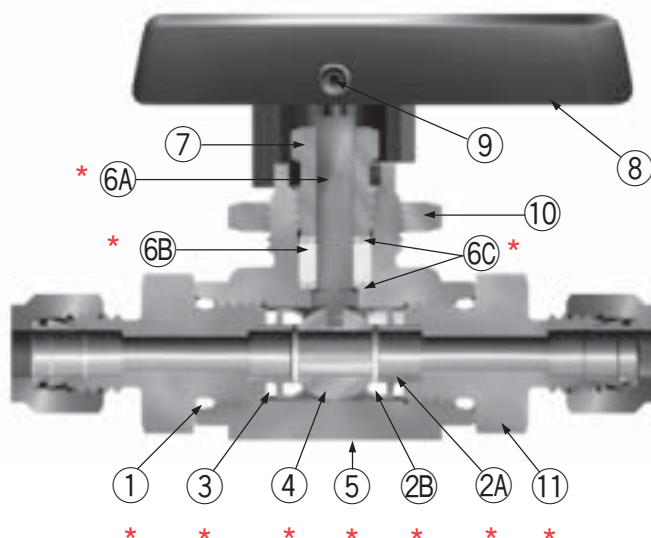
2方Bシリーズのボール・バルブ

はじめに

パーカー製 2方Bシリーズのボール・バルブは、手動、空気、電気により作動させることができ、加工や計測用途に利用される流体を迅速な 1/4 回転操作で制御できます。ボディ、シート、シール材の選択の幅が広いので、広範囲にわたる圧力および温度で使用できます。

特徴

- 自由浮動のボール・デザインによりシートの耐摩耗性を補強
- 316 ステンレス鋼および真ちゅう構造が利用可能。合金 N24135 および N30002 構造もご請求に応じて利用できます。
- 精密仕上げのボールによる高い密閉性
- 直線の流路で圧力低下が最少
- 両方向使用可能
- 様々な種類の SI ポートが幅広く利用できます。
- ハンドル操作角度 90°
- パネル取付可能
- PTFE 製ステム・シールは調節可能でインラインに維持できます。
- ハンドルの位置で流れ方向確認可
- 小さなトルクで操作可能
- ハンドルの停止位置が一目でわかります。
- ハンドルはカラー・コードで分類
- 空圧 / 電動式アクチュエーターが供給可能
- PTFE 製ライブ・ロード式ステム・シールが供給可能
- 調整不可能、O リングのステム・シールが供給可能
- 上流圧、下流圧逃しオプション有り
- ステンレス鋼製のステム延長オプション有り



型式名：6A-B6LJ-SSP

仕様

- 使用限度圧力：

316 ステンレス鋼

6000 psig (41.4 MPa) CWP*
1500 psig (10.3 MPa)(PTFE シート付き)

真ちゅう

3000 psig (20.7 MPa) CWP
1500 psig (10.3 MPa)(PTFE シート付き)

合金 N24135 (400)

B2 と B6：

3000 psig (20.7 MPa) CWP
1500 psig (10.3 MPa)(PTFE シート付き)

B8：

3000 psig (13.8 MPa) CWP
1500 psig (10.3 MPa)(PTFE シート付き)

合金 N30002 (C-276)

B2 と B6：

4000 psig (27.6 MPa) CWP
1500 psig (10.3 MPa)(PTFE シート付き)

B8：

3000 psig (20.7 MPa) CWP
1500 psig (10.3 MPa)(PTFE シート付き)

* B8 シリーズ：6000 psig または 4400 psig (30.3 MPa) CWP

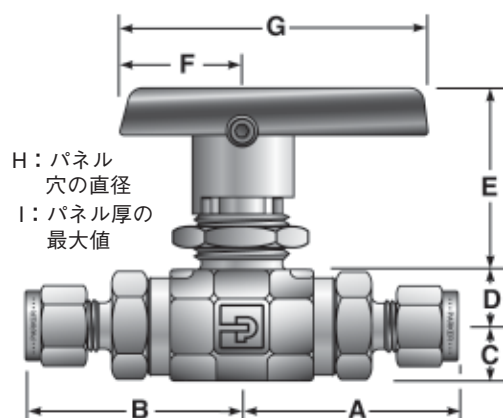
構成部品 / 材質

番号	部品名	ステンレス鋼	真ちゅう
*1	コネクター用 O リング	PTFE**	
*2A	シート・リテーナー	ASTM A 276 タイプ 316	ASTM B 16 合金 C36000
*2B	シート	PTFE, PCTFE, PEEK	
*3	リテーナー・シール	PTFE**	
*4	ボール	316 ステンレス鋼	
*5	ボディ	ASTM A 351 グレード CF3M	ASTM B 283 合金 C37700
*6A	ステム (PTFE コーティング)	ASTM A 276 タイプ 316	
*6B	ステム・シール	PTFE**	
*6C	ステム・ワッシャー	316 ステンレス鋼	
7	パッキン・ナット	ASTM A 479 タイプ 316	ASTM B 453 合金 C34000
8	ハンドル	ナイロン 6/6	
9	ハンドル・セット・スクリュー	ステンレス鋼	
10	パネル・ナット	316 ステンレス鋼	
*11	エンド・コネクター	ASTM A 479 タイプ 316	ASTM B 16 合金 C36000

* 接液部

** オプションのステム・シール、ボディ・シールの材質については「注文方法」に記載されています。
潤滑剤：過フッ化ポリエーテル

2方Bシリーズのボール・バルブ



型式名: 4A-B6LJ-SSP

2方バルブの寸法 / 流量データ

ポート・ サイズ	標準 部品 番号	流量データ				継手		寸法 インチ (ミリメートル)								
		オリフィス インチ	オリフィス ミリ	C_v	X_T^*	ポート1	ポート2	A†	B†	C	D	E	F	G	H	I
1A	B2L	0.052	1.3	0.06	0.45	1/16" A-LOK®		1.30	1.30	0.33 (8.4)	0.33 (8.4)	0.94 (23.9)	0.75 (19.1)	1.88 (47.8)	0.58 (14.7)	0.13 (3.3)
1Z						1/16" CPI™		(33.0)	(33.0)							
2A		0.093	2.4	0.21	0.47	1/8" A-LOK®		1.36	1.36							
2Z						1/8" CPI™		(34.5)	(34.5)							
2F		0.165	4.2	0.93	0.43	1/8" めねじ NPT		1.07	1.07							
								(27.2)	(27.2)							
2M		0.165	4.2	0.93	0.43	1/8" おねじ NPT		1.18	1.18							
								(30.0)	(30.0)							
4A		0.165	4.2	0.93	0.43	1/4" A-LOK®		1.48	1.48							
4Z						1/4" CPI™		(37.6)	(37.6)							
4M		0.165	4.2	0.93	0.43	1/4" おねじ NPT		1.35	1.35							
								(34.3)	(34.3)							
4Q	0.165	4.2	0.93	0.43	1/4" UltraSeal		1.25	1.25								
							(31.8)	(31.8)								
4V	0.165	4.2	0.93	0.43	1/4" VacuSeal		1.38	1.38								
							(35.1)	(35.1)								
M3A	B6L	0.086	2.2	0.18	0.44	3 mm A-LOK®		1.37	1.37	0.42 (10.7)	0.47 (11.9)	1.53 (38.9)	1.00 (25.4)	2.50 (63.5)	0.77 (19.6)	0.25 (6.4)
M3Z						3 mm CPI™		(34.8)	(34.8)							
2A		0.093	2.4	0.26	0.46	1/8" A-LOK®		1.65	1.65							
2Z						1/8" CPI™		(41.9)	(41.9)							
4A		0.187	4.7	1.04	0.42	1/4" A-LOK®		1.74	1.74							
4Z						1/4" CPI™		(44.2)	(44.2)							
4F		0.250	6.4	2.34	0.29	1/4" めねじ NPT		1.51	1.51							
								(38.4)	(38.4)							
4M		0.250	6.4	2.34	0.29	1/4" おねじ NPT		1.62	1.62							
								(41.1)	(41.1)							
4Q		0.180	4.6	1.03	0.42	1/4" UltraSeal		1.51	1.51							
								(38.4)	(38.4)							
4V	0.188	4.8	1.04	0.42	1/4" VacuSeal		1.75	1.75								
							(44.5)	(44.5)								
6A	0.250	6.4	2.34	0.29	3/8" A-LOK®		1.80	1.80								
6Z					3/8" CPI™		(45.7)	(45.7)								
6M	0.250	6.4	2.34	0.29	3/8" おねじ NPT		1.62	1.62								
							(41.1)	(41.1)								
6Q	0.250	6.4	2.34	0.29	3/8" UltraSeal		1.51	1.51								
							(38.4)	(38.4)								
M6A	0.187	4.7	1.04	0.42	6 mm A-LOK®		1.75	1.75								
M6Z					6 mm CPI™		(44.5)	(44.5)								
M8A	0.250	6.4	2.34	0.42	8 mm A-LOK®		1.78	1.78								
M8Z					8 mm CPI™		(45.2)	(45.2)								
M10A	0.250	6.4	2.34	0.42	10 mm A-LOK®		1.81	1.81								
M10Z					10 mm CPI™		(46.0)	(46.0)								
6F	B8L	0.406	10.3	6.42	0.37	3/8" めねじ NPT		1.95	1.95	0.69 (17.5)	0.70 (17.8)	1.74 (44.2)	1.50 (38.1)	4.00 (101.6)	0.90 (22.9)	0.38 (9.7)
8F		0.406	10.3	6.42	0.37	1/2" めねじ NPT		2.15	2.15							
								(54.6)	(54.6)							
8A		0.406	10.3	6.42	0.37	1/2" A-LOK®		2.34	2.34							
8Z						1/2" CPI™		(59.4)	(59.4)							
8M		0.406	10.3	6.42	0.37	1/2" おねじ NPT		2.22	2.22							
								(56.4)	(56.4)							
8Q		0.375	9.5	5.57	0.37	1/2" UltraSeal		1.92	1.92							
								(48.8)	(48.8)							
8V		0.406	10.3	6.42	0.37	1/2" VacuSeal		2.21	2.21							
								(56.1)	(56.1)							
12A		0.406	10.3	6.42	0.37	3/4" A-LOK®		2.33	2.33							
12Z					3/4" CPI™		(59.2)	(59.2)								
M12A	0.375	9.5	5.57	0.37	12 mm A-LOK®		2.33	2.33								
M12Z					12 mm CPI™		(59.2)	(59.2)								
M16A	0.406	10.3	6.42	0.37	16 mm A-LOK®		2.33	2.33								
M16Z					16 mm CPI™		(59.2)	(59.2)								

* ISA S75.02 に基づきテスト済み。 $P_1 - P_2 / P_1 = X_T$ の場合、気体の流れが抑制されることがあります。

† CPI™ および A-LOK® の場合、ナットを手締めで締めた状態で寸法を測定します。

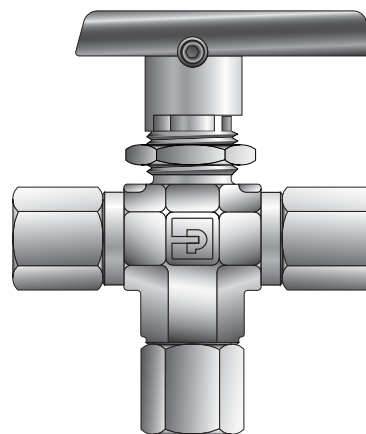
3方Bシリーズのボール・バルブ

はじめに

パーカー製 3方Bシリーズのボール・バルブは、手動、空気、電気により作動させることができ、加工や計測用途に利用される流体の切替用のバルブとして使用できます。標準的な3方ダイバータ・バルブは、底部ポートから流体を受け入れ、それを2つの出口ポートへと流すことができます。スプリング・ロードのシートを取付けた場合、3方バルブは、セレクト・バルブとして使用でき、2つの入口（サイド・ポート）のいずれかから流体を受け入れて、それを単一の出口（底部ポート）へ流すことができます。

特徴

- 316 ステンレス鋼および真ちゅう構造が利用可能。ご要請によりダイバータ・バルブには合金 N24135 および N30002 構造も利用できます。
- 精密仕上げのボールによる高い密閉性
- 様々な形状のポートが幅広く利用できます。
- ハンドル操作角度 180°
- パネル取付可能
- 調節可能な PTFE 製ステム・シールは直列に維持できます。
- ハンドルの位置で流れ方向確認可
- 小さなトルクで操作可能
- ハンドルの停止位置が一目で分かります。
- ハンドルはカラー・コードで分類
- 空圧 / 電動式アクチュエーターが供給可能
- PTFE 製ライブ・ロード式ステム・シートが供給可能
- 調整不可能、Oリングのステム・シールが供給可能
- ステンレス鋼製のステム延長オプション有り



型式名：4F-B6XJ2-BP

ダイバータ・バルブの仕様

- 底部ポートを注入口とした場合の使用限度圧力：

316 ステンレス鋼

- 6000 psig (41.4 MPa) CWP*
- 1500 psig (10.3 MPa) (PTFE シート付き)

真ちゅう

- 3000 psig (20.7 MPa) CWP
- 1500 psig (10.3 MPa) (PTFE シート付き)

合金 N24135 (400)

- B2 と B6 :
 - 3000 psig (20.7 MPa) CWP
 - 1500 psig (10.3 MPa) (PTFE シート付き)
- B8 :
 - 2000 psig (13.8 MPa) CWP
 - 1500 psig (10.3 MPa) (PTFE シート付き)

- 合金 N30002 (C-276)

- B2 と B6 :
 - 4000 psig (27.6 MPa) CWP
 - 1500 psig (10.3 MPa) (PTFE シート付き)
- B8 :
 - 3000 psig (20.7 MPa) CWP
 - 1500 psig (10.3 MPa) (PTFE シート付き)

- サイド・ポートを注入口とした場合の使用限度圧力
150 psig (1.0 MPa)

* B8 シリーズ : 6000 psig (41.4 MPa) または 4400 psig (30.3 MPa) CWP

セレクト・バルブの仕様

(スプリング・ロード式は B6 と B8 モデルのみ)

- 下部ポートを注入口とする場合の使用限度圧力：

316 ステンレス鋼

- 6000 psig (41.4 MPa) CWP*

真ちゅう

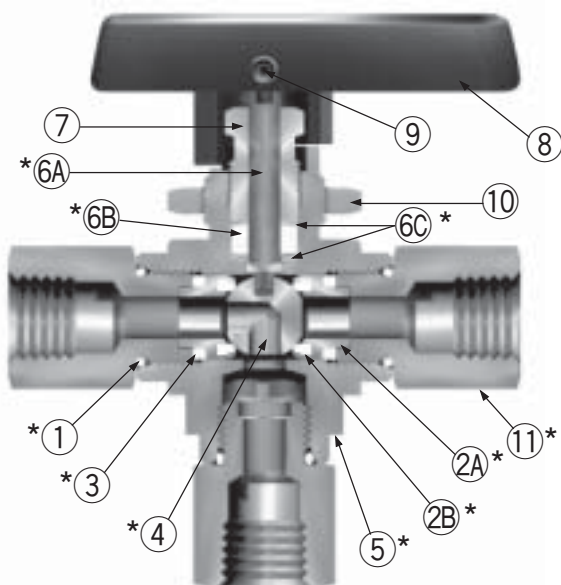
- 3000 psig (20.7 MPa) CWP

- サイド・ポートを注入口とする場合の使用限度圧力：

316 ステンレス鋼と真ちゅう

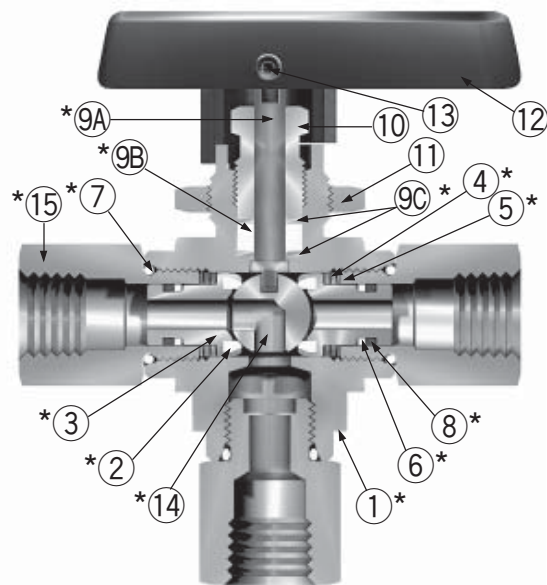
- 3000 psig (20.7 MPa) CWP

ダイバータ・バルブ



型式名：4F-B6XJ-SSP

セレクトタ・バルブ



型式名：4F-B6XS2-SSP

構成部品 / 材質

番号	部品名	ステンレス鋼	真ちゅう
*1	コネクター用Oリング	PTFE**	
*2A	シート・リテーナー	ASTM A 276 タイプ 316	ASTM B 16 合金 C36000
*2B	シート	PTFE, PCTFE, PEEK	
*3	リテーナー・シール	PTFE**	
*4	ボール	316 ステンレス鋼	
*5	ボディ	ASTM A 351 グレード CF3M	ASTM B 283 合金 C37700
*6A	ステム (PTFE コーティング)	ASTM A 276 タイプ 316	
*6B	ステム・シール	PTFE**	
*6C	ステム・ワッシャー	316 ステンレス鋼	
7	パッキン・ナット	ASTM A 479 タイプ 316	ASTM B 453 合金 C34000
8	ハンドル	ナイロン 6/6	
9	ハンドル・セット・スクリュー	ステンレス鋼	
10	パネル・ナット	316 ステンレス鋼	
*11	エンド・コネクター	ASTM A 479 タイプ 316	ASTM B 16 合金 C36000

* 接液部品

** オプションのステム・シール、ボディ・シールの材質については、「注文方法」をご参照下さい。

潤滑剤：ペルフルオロ・ポリエーテル

構成部品 / 材質

番号	部品名	ステンレス鋼	真ちゅう
*1	ボディ	ASTM A 351 グレード CF3M	ASTM B 283 合金 C37700
*2	シート	PCTFE, PEEK	
*3	シート・リテーナー	ASTM A 276 タイプ 316	
*4	スプリング	ASTM A 564 タイプ 360	
*5	シート・リテーナー・ワッシャー	316 ステンレス鋼	
*6	バックアップ・リング	PTFE	
*7	コネクター用Oリング	PTFE**	
*8	シート・リテーナーOリング	フッ素ゴム**	
*9A	ステム (PTFE コーティング)	ASTM A 276 タイプ 316	
9B	ステム・シール	PTFE	
*9C	ステム・ワッシャー	316 ステンレス鋼***	
10	パッキン・ナット	ASTM A 479 タイプ 316	ASTM B 453 合金 C34000
11	パネル・ナット	316 ステンレス鋼	
12	ハンドル	ナイロン 6/6	
13	ハンドル・セット・スクリュー	ステンレス鋼	
*14	ボール	316 ステンレス鋼	
*15	エンド・コネクター	ASTM A 479 タイプ 316	ASTM B 16 合金 C36000

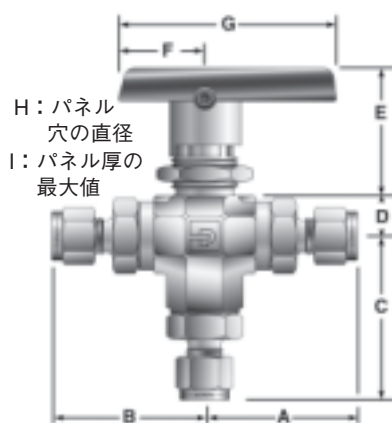
* 接液部品

** オプションのステム・シール、シート・リテーナー、ボディ・シールの材質については、「注文方法」をご参照下さい。

*** B8 セレクトタ・バルブの下部のステム・ワッシャーの材質は PEEK です。

潤滑剤：ペルフルオロ・ポリエーテル

3方Bシリーズのボール・バルブ



型式名：4Z-B6XSPKR-V-SSP

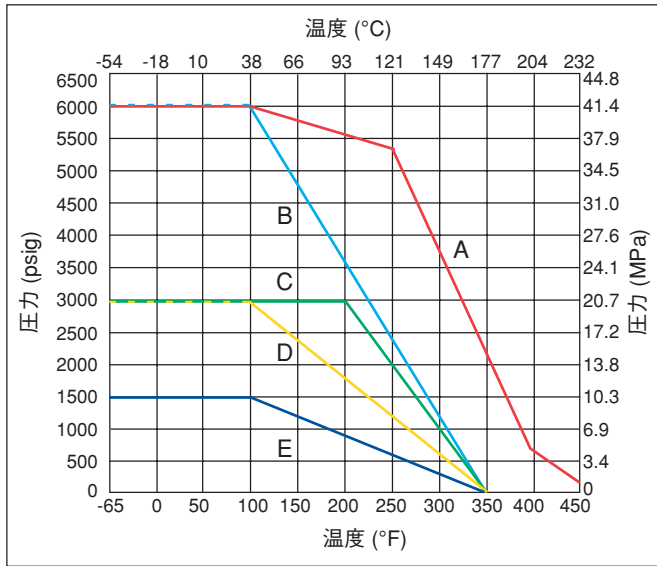
3方バルブの寸法 / 流量データ

ポート・サイズ	標準部品番号	流量データ				継手			寸法 インチ (ミリメートル)															
		オリフィス インチ	オリフィス ミリ	C_v	X_T^*	ポート1	ポート2	ポート3	A†	B†	C	D	E	F	G	H	I							
1A	B2X	0.052	1.3	0.06	0.56	1/16" A-LOK®			1.30 (33.0)	1.30 (33.0)	1.39 (35.3)	0.33 (8.4)	0.94 (23.9)	0.75 (19.1)	1.88 (47.8)	0.58 (14.7)	0.13 (3.3)							
1Z						1/16" CPI™																		
2A						1/8" A-LOK®			1.36 (34.5)	1.36 (34.5)	1.45 (36.8)													
2Z						1/8" CPI™																		
2F						1/8" めねじ NPT			1.07 (27.2)	1.07 (27.2)	1.15 (29.2)													
2M						1/8" おねじ NPT			1.18 (30.0)	1.18 (30.0)	1.26 (32.0)													
4A						1/4" A-LOK®			1.48 (37.6)	1.48 (37.6)	1.56 (39.6)													
4Z						1/4" CPI™																		
4M						1/4" おねじ NPT			1.35 (34.3)	1.35 (34.3)	1.43 (36.3)													
4Q						1/4" UltraSeal			1.25 (31.8)	1.25 (31.8)	1.33 (33.8)													
4V						1/4" VacuSeal			1.38 (35.1)	1.38 (35.1)	1.46 (37.1)													
M3A						3 mm A-LOK®			1.37 (34.8)	1.37 (34.8)	1.45 (36.8)													
M3Z						3 mm CPI™																		
2A		B6X	0.093	2.4	0.21	0.38	1/8" A-LOK®			1.65 (41.9)	1.65 (41.9)							1.79 (45.5)	0.47 (11.9)	1.53 (38.9)	1.00 (25.4)	2.50 (63.5)	0.77 (19.6)	0.25 (6.4)
2Z							1/8" CPI™																	
4A							1/4" A-LOK®			1.74 (44.2)	1.74 (44.2)							1.88 (47.8)						
4Z						1/4" CPI™																		
4F						1/4" めねじ NPT			1.51 (38.4)	1.51 (38.4)	1.65 (41.9)													
4M						1/4" おねじ NPT			1.62 (41.1)	1.62 (41.1)	1.76 (44.7)													
4Q						1/4" UltraSeal			1.51 (31.8)	1.51 (31.8)	1.65 (33.8)													
4V						1/4" VacuSeal			1.75 (35.1)	1.75 (35.1)	1.89 (37.1)													
6A						3/8" A-LOK®			1.80 (45.7)	1.80 (45.7)	1.94 (49.3)													
6Z						3/8" CPI™																		
6M						3/8" おねじ NPT			1.62 (41.1)	1.62 (41.1)	1.76 (44.7)													
6Q						3/8" UltraSeal			1.52 (38.6)	1.52 (38.6)	1.65 (41.9)													
M6A						6 mm A-LOK®			1.75 (44.5)	1.75 (44.5)	1.88 (47.8)													
M6Z						6 mm CPI™																		
M8A						8 mm A-LOK®			1.78 (45.2)	1.78 (45.2)	1.91 (48.5)													
M8Z						8 mm CPI™																		
M10A					10 mm A-LOK®			1.81 (46.0)	1.81 (46.0)	1.95 (49.5)														
M10Z					10 mm CPI™																			
6F	B8X	0.406	10.3	3.62	0.64	3/8" めねじ NPT			1.95 (49.5)	1.95 (49.5)	2.29 (58.2)	0.70 (17.8)	1.74 (44.2)	1.50 (38.1)	4.00 (101.6)	0.90 (22.9)	0.38 (9.7)							
8A						1/2" A-LOK®			2.34 (59.4)	2.34 (59.4)	2.68 (68.1)													
8Z						1/2" CPI™																		
8F						1/2" めねじ NPT			2.15 (54.6)	2.15 (54.6)	2.49 (63.2)													
8M						1/2" おねじ NPT			2.22 (56.4)	2.22 (56.4)	2.59 (65.8)													
8Q						1/2" UltraSeal			1.93 (49.5)	1.93 (49.5)	2.27 (57.7)													
8V						1/2" VacuSeal			2.21 (56.1)	2.21 (56.1)	2.55 (65.0)													
12A						3/4" A-LOK®			2.33 (59.2)	2.33 (59.2)	2.68 (68.1)													
12Z						3/4" CPI™																		
M12A						12 mm A-LOK®			2.33 (59.2)	2.33 (59.2)	2.67 (67.8)													
M12Z						12 mm CPI™																		
M16A						16 mm A-LOK®			2.33 (59.2)	2.33 (59.2)	2.67 (67.8)													
M16Z						16 mm CPI™																		

* ISA S75.02に基づきテスト済み。 $P_1 - P_2 / P_1 = X_T$ の場合、気体の流れが抑制されることがあります。

† CPI™ および A-LOK® の場合、ナットを手締めで締めた状態で寸法を測定します。

圧力と温度の関係



図の凡例：A – PEEK 製シート、B – PCTFE 製シート、C – セレクトラ・バルブ、D – 真ちゅうバルブ、E – PTFE 製シート

注意：この圧力対温度のグラフは、示されている材質の最大温度範囲を反映したものです。

シートとシール材を組み合わせる場合は、シートまたはシールの使用限度温度がバルブ温度範囲を制限する要素となります。

用途によってバルブが熱サイクルにさらされる場合は、エラストマー系のステム・パッキンとシールを推奨します。

- 使用限度温度：
 - PTFE：
 - 65 °F ~ 350 °F (– 54 °C ~ 177 °C)
 - PCTFE：
 - 65 °F ~ 350 °F (– 54 °C ~ 177 °C)
 - PEEK：
 - 65 °F ~ 450 °F (– 54 °C ~ 232 °C)
 - ブナ-Nゴム：
 - 405 °F ~ 250 °F (– 40 °C ~ 121 °C)
 - フッ素ゴム：
 - 15 °F ~ 450 °F (– 26 °C ~ 232 °C)
 - エチレン・プロピレン・ゴム：
 - 65 °F ~ 300 °F (– 54 °C ~ 149 °C)

注入口圧力が 1000 psig (6.9 MPa) の場合の流量計算 (2方)

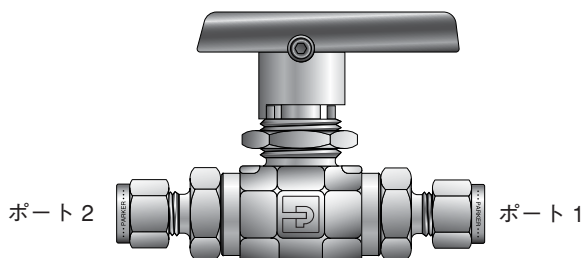
バルブ・シリーズ	最大 C _v	圧力損失 Δp		水		空気	
		psig	MPa	60 °F (16 °C)時		60 °F (16 °C)時	
				gpm	m ³ /hr	scfm	m ³ /hr
B2L	0.93	10	0.07	2.9	0.7	92.4	156.2
		50	0.35	6.6	1.5	200.3	338.3
		100	0.69	9.3	2.1	272.0	458.9
B6L	2.34	10	0.07	7.4	1.7	231.7	391.5
		50	0.35	16.5	3.8	494.2	834.7
		100	0.69	23.4	5.3	657.0	1107.9
B8L	6.42	10	0.07	20.3	4.6	637.1	1076.8
		50	0.35	45.4	10.3	1373.6	2320.3
		100	0.69	64.2	14.6	1852.3	3124.8

注入口圧力が 1000 psig (6.9 MPa) の場合の流量計算 (3方)

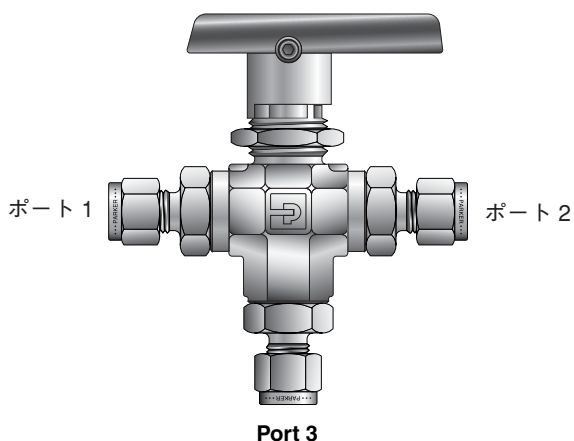
バルブ・シリーズ	最大 C _v	圧力損失 Δp		水		空気	
		psig	MPa	60 °F (16 °C)時		60 °F (16 °C)時	
				gpm	m ³ /hr	scfm	m ³ /hr
B2X	0.63	10	0.07	2.0	0.5	62.7	106.0
		50	0.35	4.5	1.0	137.1	231.7
		100	0.69	6.3	1.4	188.4	317.9
B6X	0.87	10	0.07	2.8	0.6	86.7	146.6
		50	0.35	6.2	1.4	190.5	321.8
		100	0.69	8.7	2.0	263.2	444.4
B8X	3.62	10	0.07	11.5	2.6	360.6	609.5
		50	0.35	25.6	5.9	789.7	1343.5
		100	0.69	36.2	8.2	1087.4	1836.6

B シリーズのボール・バルブ

注文方法



型式名：6A-B6LJ2-SSP



型式名：6A-B6XJ2-SSP

① ポート 1	② ポート 2	③ ポート 3	④ バルブ・シリーズ	⑤ シート材質	⑥ シール材質	⑦ ボディ材質
1A - 1/16" A-LOK® 1Z - 1/16" CPI™ 2A - 1/8" A-LOK® 2Z - 1/8" CPI™ 2F - 1/8" めねじ NPT 2M - 1/8" おねじ NPT 4A - 1/4" A-LOK® 4Z - 1/4" CPI™ 4M - 1/4" おねじ NPT 4Q - 1/4" UltraSeal 4V - 1/4" VacuSeal M3A - 3 mm A-LOK® M3Z - 3 mm CPI™			B2L B2X	J - PTFE J2 - PCTFE	無記入 - PTFE V - フッ素ゴム	
2A - 1/8" A-LOK® 2Z - 1/8" CPI™ 4A - 1/4" A-LOK® 4Z - 1/4" CPI™ 4F - 1/4" めねじ NPT 4M - 1/4" おねじ NPT 4Q - 1/4" UltraSeal 4V - 1/4" VacuSeal 6A - 3/8" A-LOK® 6Z - 3/8" CPI™ 6M - 3/8" おねじ NPT 6Q - 3/8" UltraSeal M6A - 6 mm A-LOK® M6Z - 6 mm CPI™ M8A - 8 mm A-LOK® M8Z - 8 mm CPI™ M10A - 10 mm A-LOK® M10Z - 10 mm CPI™			B6L B6X	J - PTFE J2 - PCTFE S2 - スプリング・ロード式 PCTFE PKR - PTFE 強化 PEEK SPKR - スプリング・ロード式 PTFE 強化 PEEK	EPR - エチレン・プロピレン・ゴム BN - ブナ-N ゴム LT - ライブ・ロード式 PTFE シール付き PTFE パッキン VLT - ライブ・ロード式 フッ素ゴム・シール付き PTFE パッキン EPRLT - ライブ・ロード式 エチレン・プロピレン・ゴム シール付き PTFE パッキン	SSP - 316 ステンレス鋼 BP - 真ちゅう MP - 合金 N24135 HCP - 合金 N30002
6F - 3/8" めねじ NPT 8A - 1/2" A-LOK® 8Z - 1/2" CPI™ 8F - 1/2" めねじ NPT 8M - 1/2" おねじ NPT 8Q - 1/2" UltraSeal 8V - 1/2" VacuSeal 12A - 3/4" A-LOK® 12Z - 3/4" CPI™ M12A - 12 mm A-LOK® M12Z - 12 mm CPI™ M16A - 16 mm A-LOK® M16Z - 16 mm CPI™			B8L B8X	J - PTFE J2 - PCTFE S2 - スプリング・ロード式 PCTFE PKR - PTFE 強化 PEEK	BNLT - ライブ・ロード式 ブナ N ゴム・シール付き PTFE パッキン	

注意：パネル取付ナットはバルブごとに供給されます。いろいろなポートの組み合わせが可能です。注文方法を参照して下さい。

注文方法

2方バルブ

例： 4Z 4F - B6L J - BP
 ① ② ④ ⑤ ⑥ ⑦

この例は、ポート 1 に 1/4" CPI™ の継手、ポート 2 に 1/4" めねじ NPT、PTFE 製シート、PTFE 製ステムとボディ・シール、真ちゅう構造、パネル取付ナットが付いた B6L ボール・バルブを示しています。

例： 8A * - B8L J - BN - SSP
 ① ② ④ ⑤ ⑥ ⑦

この例は、ポート 1 と 2 に 1/2" A-LOK® の継手、PTFE 製シート、ブナ-N ゴムのステムとボディ・シール、ステンレス鋼構造、パネル取付ナットが付いた B8L ボール・バルブを示しています。*注意：ポート 1 と 2 が同じ場合は、ポート 2 の指定部分を省略します。

例： M3A * - B2L J2 - VLT - SSP
 ① ② ④ ⑤ ⑥ ⑦

この例は、ポート 1 と 2 に 3 ミリ A-LOK® の継手、PCTFE 製シート、フッ素ゴムのステムとボディ・シール、PTFE 製ライブ・ロード式パッキン、ステンレス鋼構造、パネル取付ナットが付いた B2L ボール・バルブを示しています。

3方ダイバータ・バルブ

例： 4Z 4Z 4F - B6X J2 - V - BP
 ① ② ③ ④ ⑤ ⑥ ⑦

この例は、ポート 1 と 2 に 1/4" CPI™ の継手、底部ポート 3 に 1/4" のめねじ NPT 継手、PCTFE 製シート、フッ素ゴムのステムとボディ・シール、真ちゅう構造、パネル取付ナットが付いた B6X ボール・バルブを示しています。

例： 2Z * - B2X J - SSP
 ① ② ③ ④ ⑤ ⑥ ⑦

この例は、ポート 1、2、3 に 1/8" CPI™ の継手、PCTFE のシート、PTFE 製ステムとボディ・シール、ステンレス鋼構造、パネル取付ナットが付いた B2X ボール・バルブを示しています。*注意：ポート 1、2、3 が同じ場合は、ポート 2 および 3 の指定部分を省略します。

3方セレクタ・バルブ

例： 4M 4M 4F - B6X S2 - EPR - SSP
 ① ② ③ ④ ⑤ ⑥ ⑦

この例は、サイド・ポート 1 と 2 に 1/4" めす NPT の継手、底部ポート 3 に 1/4" のめねじ NPT 継手、PCTFE 製スプリング・ロード式シート、エチレン・プロピレン・ゴムのステムとボディ・シール、ステンレス鋼構造、パネル取付ナットが付いた B6X ボール・バルブを示しています。

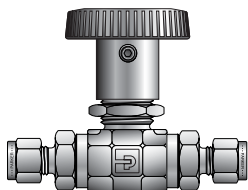
例： 8A * - B8X S2 - BNLT - SSP
 ① ② ③ ④ ⑤ ⑥ ⑦

この例は、ポート 1、2、3 に 1/2" A-LOK® の継手、PCTFE 製スプリング・ロード式シート、ブナ-N ゴムのボディ・シール、PTFE 製ライブ・ロード式パッキン、ステンレス鋼構造、パネル取付ナットが付いた B8X ボールバルブを示しています。

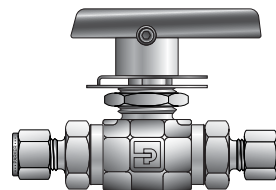
*注意：ポート 1、2、3 が同じ場合は、ポート 2 および 3 の指定部分を省略します。

B シリーズのボール・バルブ

オプション

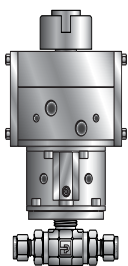


丸型ハンドル

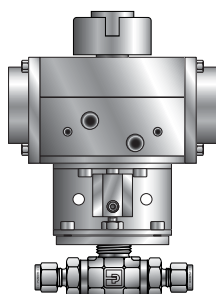


ロック・アウト装置

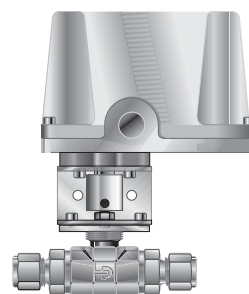
作動型式のオプション



複動型 (61AD) 空圧式
アクチュエータ



スプリング・リターン型
(61AC & AO) 空圧式
アクチュエータ



70 および 80 シリーズ 電動式
アクチュエータ

注意: B シリーズの作動型式ボール・バルブを注文する際には、O リングのシールまたはライブ・ロード式のステム・シールを推奨します。ステム・シールのメンテナンスの必要性をできるだけ減らすためです。



O リングのステム・シール



ライブ・ロード式ステム・シール

2 方バルブの上流圧逃しおよび下流圧逃しオプション

150 psig (1.0 MPa) 未満の圧力を受ける 2 方バルブで上流または下流の媒体を排出する場合は、末尾に **VBU** (Vented Ball Upstream: 上流圧逃し式ボール) または、**VBD** (Vented Ball Downstream: 下流圧逃し式ボール) を付けて下さい。例: 4Z-B6LJ-SSP-VBU このオプションは真空で使用する場合のボール・キャビティの通気にも適しています。最大 3,000 psig (20.7 MPa) までの圧力の場合は、**S2** または **SPKR** スプリング・ロード式シートを選択して、末尾に **VBU** (Vented Ball Upstream: 上流圧逃し式ボール) または、**VBD** (Vented Ball Downstream: 下流圧逃し式ボール) を付けて下さい。

例: 4Z-B6LS2-SSP-VBU

警告

本書に記載されている製品およびシステム、または関連項目を間違えて選択したり、不適切な操作を行ったりすると、死亡事故や身体障害、物的損害が発生する場合があります。本書およびパーカー・ハネフィン社、その関係会社、および正規販売店から得たその他の情報には、技術的な専門知識を有するユーザーがより詳しく検討できるように製品およびシステムのオプション装備についても記載されています。重要なことは、ユーザーが適用範囲のあらゆる面を分析して、最新の製品カタログに記載されている製品またはシステムに関する情報を再検討することです。これらの製品やシステムに関しては、多くの運転条件および適用範囲が定められているため、ユーザーは自らの分析および検討を通じて最終的に製品およびシステムを選択し、性能、安全、および適用範囲の警告条件がすべて満たされていることを確認する責任があります。本書などに記載されている製品、製品の特徴、技術データ、構造、注文可能な部品、および価格については、パーカー・ハネフィン社およびその関係会社が事前の通知なくいつでも変更することができます。

販売

本書に記載されている項目は、パーカー・ハネフィン社、関係会社、または正規販売会社によって販売されます。販売および承認については、カタログ 4110-U 「ニードル・バルブ (U シリーズ)」 の「販売」に記載されている条項によって規定されています。

© Copyright 2001, Parker Hannifin Corporation. All Rights Reserved.

注文方法

ロック・アウト装置 - バルブと一緒に注文する場合は、部品番号の末尾にLDを付けて下さい。例：4F-B6LJ2-BN-SSP-LD 現場で据付ける場合は、LDの後に正しいバルブ・シリーズ番号を付けて下さい。例：LD-B8L

色付きレバー・ハンドル - それぞれの色に対応する文字を部品番号の末尾に付けて下さい（黒が標準）。

W - ホワイト、B - ブルー、G - グリーン、R - レッド、Y - イエロー。例：M6A-B6XPKR-SSP-G

色付き丸型ハンドル - それぞれの色に対応する文字を部品番号の末尾に付けて下さい。S - ブラック、S-W - ホワイト、S-B - ブルー、S-G - グリーン、S-R - レッド、S-Y - イエロー。例：M6A-B6XPKR-SSP-S-G **注意**：PEEK 製シート付き B8 バルブには丸型ハンドルを推奨しません。

金属楕円型ハンドル - それぞれのハンドルに対応する文字をバルブ部品番号の末尾に付けて下さい。OVSS - ステンレス鋼、OVAL - アルミニウム。例：8F-B8LPKR-SSP-OVSS

ステンレス鋼ハンドル - 部品番号の末尾にSTを付けて下さい。例：4F-B6LJ-SSP-ST

空圧式アクチュエータ - アクチュエータの詳細な情報については、カタログ4123-PAを参照して下さい。工場ですべてのバルブの場合は、バルブ部品番号の末尾にアクチュエータ部品番号を付けて下さい。例：2F-B2XJ2-V-SSP-61ACX-2 現場で据付ける場合は、必要なアクチュエータを指定します。例：61ACX-2 適切な取付ハードウェアを入手する場合は、先頭にMK-を付け、バルブ・シリーズとアクチュエータのサイズを付け加えます。例：MK-B2X-61

電動式アクチュエータ - アクチュエータの詳細な情報については、カタログ4123-EAを参照して下さい。工場ですべてのバルブの場合は、バルブ部品番号の末尾にアクチュエータ部品番号を付けて下さい。例：8A-B8LPKR-BN-SS-71A 現場で据付ける場合は、必要なアクチュエータを指定します。例：71A 適切な取付ハードウェアを入手する場合は、先頭にMK-を付け、バルブ・シリーズとアクチュエータのサイズを付け加えます。例：MK-B8L-70

酸素クリーニング - パーカ社の仕様書ES8003に従って酸素用に洗浄・組立てられたバルブを入手する場合は、部品番号の末尾にC3を付けて下さい。例：4A-B6LJ-EPR-SSP-C3

電子ビーム溶接の継手 - 混入防止バルブの場合は、ステンレス鋼バルブの部品番号の末尾にEBWを付けて、電子ビーム溶接による継手を入手します。例：M6A-B6LSPKR-V-SSP-EBW

サワー・ガス - NACE規格書MRO175に準拠したサワー・ガス用のバルブを入手する場合は、部品番号の末尾にNACEを付けて下さい。例：8F-B8LJ-BN-SSP-NACE

アース・スプリング - アース・スプリングが付いたB8シリーズ・バルブを入手する場合は、部品番号の末尾にSPGを付けて下さい。例：8A-B8LJ2-SSP-SPG

メンテナンス用キットの注文方法

色付き丸型ハンドル用キットは、シリーズ、HANDLE、色の順。例：B6-RD-HANDLE-GREEN（緑のハンドルとハンドル・スクリューで構成されています）

ステンレス鋼ハンドル用キットは、シリーズ、HANDLE、SSの順。例：B8-HANDLE-SS（ステンレス鋼のハンドルとハンドル・スクリューで構成されています）

色付きレバー型ハンドル用キットは、シリーズ、HANDLE、色の順。例：B6-HANDLE-RED（赤のハンドルとハンドル・スクリューで構成されています）

2方バルブ・シール用キット：

PTFE製ステム・シール用キットは、キット、バルブ・シリーズおよびシート材質、ボディ材質の順。例：KIT-B2LJ-SS（PTFE製ステム・シール1個、ステム・シール・ワッシャ2個、カプセル式PTFE製ボール・シート2個、PTFE製シール継手2個、組立用マンドレル1個、保守要領説明書から構成されています）

エラストマー・ステム・シール用キットは、キット、バルブ・シリーズおよびシート材質、エラストマー材質、ボディ材質の順。例：KITB2LJ2-BN-SS（ステム・シール用ブナ-Nゴム製Oリング2個、ステム・シール・ワッシャ2個、カプセル式PTFE製ボール・シート2個、ブナ-Nゴム製Oリング・シール継手2個、シート・リテーナー用ブナ-Nゴム製Oリング・シール2個、保守要領説明書から構成されています）

ダイバータ・バルブ・シール用キット：

PTFE製ステム・シール用キットは、キット、バルブ・シリーズおよびシート材質、ボディ材質の順。例：KIT-B6XPKR-SS（PTFE製ステム・シール1個、ステム・シール・ワッシャ2個、カプセル式PEEK製ボール・シート2個、PTFE製シール継手2個、組立用マンドレル1個、保守要領説明書から構成されています）

エラストマー・ステム・シール用キットは、キット、バルブ・シリーズおよびシート材質、エラストマー、ボディ材質の順。例：KIT-B6XJ-V-SS（ステム・シール用フッ素ゴム製Oリング2個、ステム・シール・ワッシャ2個、カプセル式PTFE製ボール・シート2個、フッ素ゴム製Oリング・シール継手3個、シート・リテーナー用フッ素ゴム製Oリング・シール2個、保守要領説明書から構成されています）

セレクタ・バルブ・シール用キット：

PTFE製ステム・シール用キットは、キット、バルブ・シリーズおよびシート材質の順。例：KIT-B6XS2（PTFE製ステム・シール1個、ステム・シール・ワッシャ2個、カプセル式スプリング・ロードPTFE製ボール・シート2個、シート・リテーナー用フッ素ゴム製Oリング2個、シール継手3個、組立用マンドレル1個、保守要領説明書から構成されています）

エラストマー・ステム・シール用キットは、キット、バルブ・シリーズおよびシート材質、エラストマーの順。例：KIT-B6XSPKR-V（ステム・シール用フッ素ゴム製Oリング2個、ステム・シール・ワッシャ2個、カプセル式スプリング・ロードPEEK製ボール・シート組立品2個、フッ素ゴム製Oリング・シール継手3個、シート・リテーナー用フッ素ゴム製Oリング2個、保守要領説明書から構成されています）

パーカー・ハネフィン日本株式会社

〒108-0071 東京都港区白金台 3-2-10 白金台ビル 2F
電話：03-6408-3901 FAX：03-5449-7202

大阪営業所

〒532-0004 大阪市淀川区西宮原 1-4-25 第2谷ビル
電話：06-4807-3288 FAX：06-4807-3299

URL.<http://www.parker.com/>



Parker Hannifin Corporation

Instrumentation Valve Division
2651 Alabama Highway 21 North
Jacksonville, AL 36265-9681
USA
Phone: (256) 435-2130
Fax: (256) 435-7718
www.parker.com/IVD



Parker Hannifin plc

Instrumentation Products Division
Riverside Road
Pottington Business Park
Barnstaple, Devon EX31 1NP
England
Phone: +44 (0) 1271 313131
Fax: +44 (0) 1271 373636
Email: ipd@parker.com
www.parker.com/IPD

