



Hi-Pro ボールバルブ

カタログ 4190-HBV
May 2005



Hi-Pro ボールバルブは 70MPaの厳しい作業環境に対応致します。

製品概要

Hi-Proボールバルブは2ピース部品から構成された両方向ボールバルブです。オイル、ガスそしてプロセスコントロールの各業界における厳しい要求に対応いたします。

ボディを2ピース構造にすることによりボディ接続部からのリークのおそれを最小限に押さえることに成功いたしました。

また、コンプレッション継手の選定によりテーパ・ねじとねじのシールを行わずに済みます。このことはシステムの汚染を防ぎ、リークage、重量そして施工コストの低減に貢献いたします。

仕様

- SUS 316
 - 42 MPa 耐圧 (PTFEシート)
 - -54 ~ +204 耐熱(PTFEシート)
 - 70 MPa 耐圧 (PEEKシート)
 - -54 ~ +232 耐熱(PEEKシート)
- 圧力と温度のグラフを常に参照してください。

特徴

- 2ピース 構造 ----- 最小限のリーク
- 安全率4:1に基づく最大使用圧力
- ANSI/ASME B16.34の圧力/温度要求に対応
- 両方向使用可能
- ボールシート材質： PEEK、PTFEまたは
PHflex(25mmボア用)
- グランドパッキング材質： PTFEまたはグラフォイル
- 100%工場検査済み
- フローティングボールシステムによる自動補正
- 低トルクのハンドル
- アンチプロウアウトステム(異常時にもステムが飛び出さない構造)
- ALOKチューブ継手ポートも選択可能
- 人間工学に基づく保護スリーブ付き1/4回転ハンドル
- Oリングでシールしたエンドコネクタ/ボディ接続部
- ファイヤーセーフ基準-API 607、BS6755 pt2に対応
(オプション)



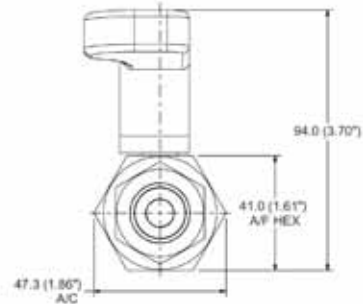
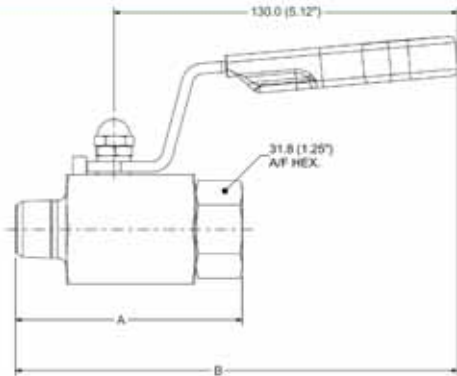
警告

本書に記載されている製品およびシステム、または関連項目を間違えて選択したり、不適切な操作を行ったりすると、死亡事故や身体障害、物的損害が発生する場合があります。本書およびパーカー・ハネフィン社、その関係会社、および正規販売店から得たその他の情報には、技術的な専門知識を有するユーザーがより詳しく検討できるように製品およびシステムのオプション装備についても記載されています。重要なことは、ユーザーが適用範囲のあらゆる面を分析して、最新の製品カタログに記載されている製品またはシステムに関する情報を再検討することです。これらの製品やシステムに関しては、多くの運転条件および適用範囲が定められているため、ユーザーは自らの分析および検討を通じて最終的に製品およびシステムを選択し、性能、安全、および適用範囲の警告条件がすべて満たされていることを確認する責任があります。本書などに記載されている製品、製品の特徴、技術データ、構造、注文可能な部品、および価格については、パーカー・ハネフィン社および関係会社が事前の通知なくいつでも変更することができます。

販売

本書に記載されている項目は、パーカー・ハネフィン社、関係会社、または正規販売会社によって販売されます。販売および承認については、「販売」に記載されている条項によって規定されています。

Hi-Pro ボールバルブ クラス4500 70MPa対応(10 mm ボア)



標準パートナンバー 10mm ボア

パートナンバー クラス 2500	パートナンバー クラス 4500	入口 めねじ	出口 めねじ	寸法	
				A mm	B mm
HPBY*4FF	HPBY*4FFHP	1/4" Female	1/4" Female	70.0	161.5
HPBY*6FF	HPBY*6FFHP	3/8" Female	3/8" Female	71.0	162.0
HPBY*8FF	HPBY*8FFHP	1/2" Female	1/2" Female	85.0	166.5
		おねじ	めねじ		
HPBY*4M4F	HPBY*4M4FHP	1/4" Male	1/4" Female	70.0	161.5
HPBY*8M8F	HPBY*8M8FHP	1/2" Male	1/2" Female	85.0	166.5
		A-LOK	A-LOK		
HPBY*4A	—	1/4" A-LOK®	1/4" A-LOK®	95.0	165.5
HPBY*6A	—	3/8" A-LOK®	3/8" A-LOK®	99.1	167.4
HPBY*8A	—	1/2" A-LOK®	1/2" A-LOK®	104.7	170.2
HPBY*M6A	—	6mm A-LOK®	6mm A-LOK®	95.0	165.5
HPBY*M8A	—	8mm A-LOK®	8mm A-LOK®	96.6	166.3
HPBY*M10A	—	10mm A-LOK®	10mm A-LOK®	99.5	167.6
HPBY*M12A	—	12mm A-LOK®	12mm A-LOK®	104.7	170.2

*材質コードを指定してください。(B=標準316ステンレス)。コンプレッション継手でCPIをご要望の場合にはAをZに変更してください。
A寸法は手締め状態時です。チューブ継手接続仕様バルブの使用限度圧力についてはチュービングの使用限度圧力になります。エンドの組み合わせが可能です。

標準製品仕様：PTFEパッキングとPTFEシートの組み合わせ 10mmボアボール 42MPa
標準製品仕様：PTFEパッキングとPEEKシートの組み合わせ 10mmボアボール 70MPa

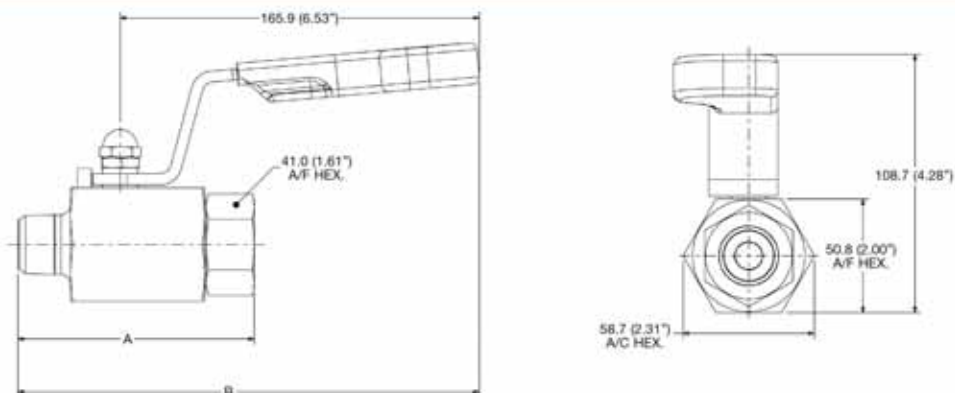
使用限度圧力(MPa)(ANSI/ASME B16.34)

材質	クラス *材質コード	クラス		
		1500	2500	4500
316 ステンレス	B	25MPa	42MPa	70MPa
アロイ400	D		35MPa	63MPa
2相ステンレス	E	25MPa	42MPa	70MPa
スーパー2相ステンレス	F		42MPa	70MPa
ハステロイ	G		42MPa	70MPa
6Mo	K		42MPa	70MPa
アロイ625	M		42MPa	70MPa

オプション	部品番号接尾語
グラファイトパッキング	3
PEEK シート	PK
ロック付きエンドコネクター	LC
ハンドルロック	HL
スパナアクチュエーション	SA
マネルバウント	PM
ファイヤーセーフ仕様 (グラファイトパッキング標準)	FS
NACE対応仕様 **	NC
レトロ-フィットハンドルキット	HPHLKIT
Phlexシート	PH
マウンティングホール	-

注：ミルシートは承ります。
**316ステンレスバルブのポートのA-LOK/CPIには適用致しません。

Hi-Pro ボールバルブ クラス4500 70MPa対応(15 mm ボア)

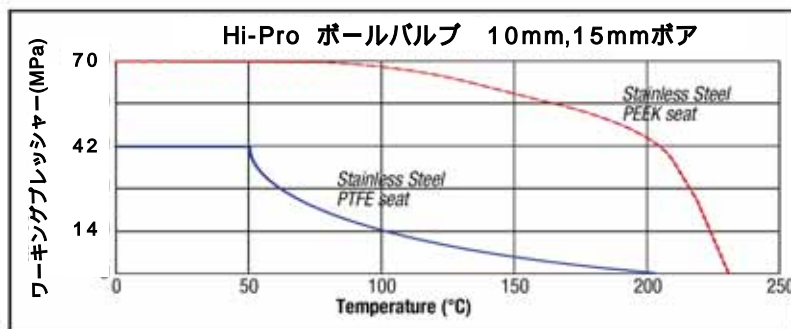


標準パートナンバー 15mm ボア

パートナンバー クラス 2500	パートナンバー クラス 4500	入 口	出 口	寸 法	
				A mm	A mm
HPBX*8FF	HPBX*8FFHP	1/2" Female	1/2" Female	97.2	207.9
		おねじ	めねじ		
HPBX*8M8F	HPBX*8M8FHP	1/2" Male	1/2" Female	102.9	213.6
		A-LOK	A-LOK		
HPBX*10A	—	5/8" A-LOK®	5/8" A-LOK®	118.0	212.6
HPBX*12A	—	3/4" A-LOK®	3/4" A-LOK®	121.9	214.6
HPBX*M16A	—	16mm A-LOK®	16mm A-LOK®	120.0	214.2
HPBX*M18A	—	18mm A-LOK®	18mm A-LOK®	120.0	214.2
HPBX*M20A	—	20mm A-LOK®	20mm A-LOK®	120.0	214.2

*材質コードを指定してください。(B=標準316ステンレス)。コンプレッション継手でCPIをご要望の場合にはAをZに変更してください。
A寸法は手締め状態時です。チューブ継手接続仕様バルブの使用限度圧力についてはチューピングの使用限度圧力になります。エンドの組み合わせが可能です。

標準製品仕様：PTFEパッキングとPTFEシートの組み合わせ 15mmボアボール 42MPa
標準製品仕様：PTFEパッキングとPEEKシートの組み合わせ 15mmボアボール 70MPa

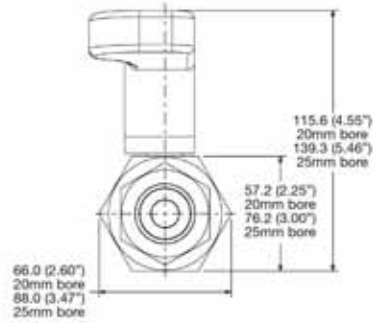
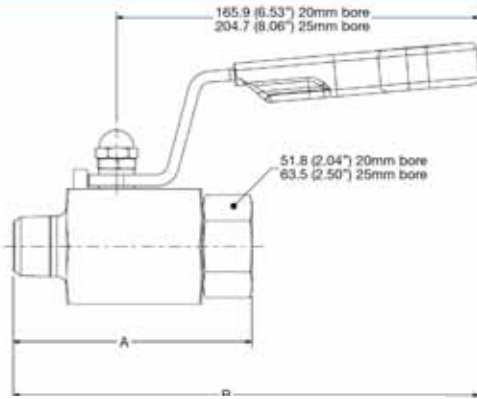


Materials and options as per page 3



Visit us on the web at www.parker.com/ipd

Hi-Pro ボールバルブ クラス2500 42MPa対応(20 mm,25mm ボア)



標準パートナンバー 20 mm ボア

パートナンバー	パートナンバー	入口	出口	寸法	
クラス 1500	クラス 2500	NPT	NPT	A mm	B mm
HPBW*12FFLP	HPBW*12FF	3/4" めねじ	3/4" めねじ	89.8	204.1
HPBW*12M12FLP	HPBW*12M12F	3/4" おねじ	3/4" めねじ	102.5	216.8
		A-LOK	A-LOK		
HPBW*14ALP	—	7/8" A-LOK®	7/8" A-LOK®	134.0	221.1
HPBW*16ALP	—	1" A-LOK®	1" A-LOK®	137.6	222.9
HPBW*M22ALP	—	22mm A-LOK®	22mm A-LOK®	133.3	220.8
HPBW*M25ALP	—	25mm A-LOK®	25mm A-LOK®	137.1	222.7

*材質コードを指定してください。(B=標準316ステンレス)。コンプレッション継手でCPIをご要望の場合にはAをZに変更してください。A寸法は手締め状態時です。チューブ継手接続仕様バルブの使用限度圧力についてはチュービングの使用限度圧力になります。エンドの組み合わせが可能です。

標準製品仕様：PTFEパッキングとPTFEシートの組み合わせ 20mmボアボール 25MPa

標準製品仕様：PTFEパッキングとPEEKシートの組み合わせ 20mmボアボール 42MPa

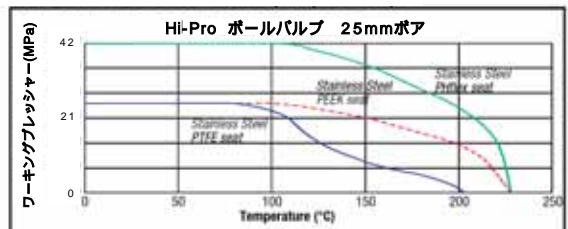
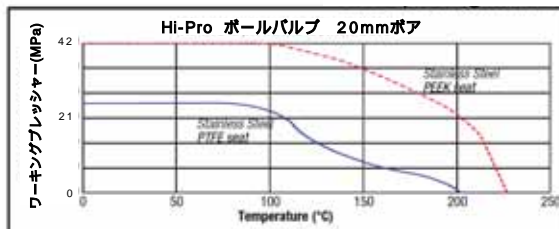
標準パートナンバー 25 mm ボア

パートナンバー	パートナンバー	入口	出口	寸法	
クラス 1500	クラス 2500	NPT	NPT	A mm	B mm
HPBV*16FFLP	HPBV*16FF	1" めねじ	1" めねじ	128.4	260.3
HPBV*16M16FLP	HPBV*16M16F	1" おねじ	1" めねじ	132.2	264.1
		A-LOK	A-LOK		
HPBV*16ALP	—	1" A-LOK®	1" A-LOK®	153.2	269.8
HPBV*M25ALP	—	25mm A-LOK®	25mm A-LOK®	153.2	269.8

*材質コードを指定してください。(B=標準316ステンレス)。コンプレッション継手でCPIをご要望の場合にはAをZに変更してください。A寸法は手締め状態時です。チューブ継手接続仕様バルブの使用限度圧力についてはチュービングの使用限度圧力になります。エンドの組み合わせが可能です。

標準製品仕様：PTFEパッキングとPTFEあるいはPTFEシートの組み合わせ 25mmボアボール 25MPa

：PTFEパッキングとPHflexシートの組み合わせ 25mmボアボール 42MPa

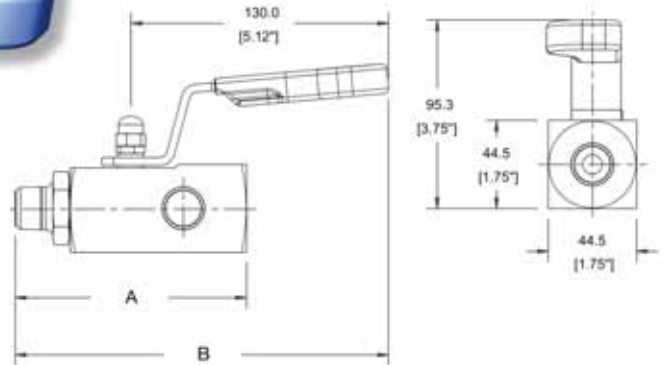


Materials and options as per page 3



Visit us on the web at www.parker.com/ipd

Hi-Pro マルチポートゲージバルブ クラス4500 70MPa対応(10mm ボア)



標準製品仕様

- HPBYGVB8** : 316 ステンレス、PTFEパッキング、PTFEシート、10 mm ボアボール、42 MPa
1/2" NPT おねじ入口 X 3、1/2" NPT めねじ出口
- HPBYGVB12** : 316 ステンレス、PTFEパッキング、PTFEシート、10 mm ボアボール、42 MPa
3/4" NPT おねじ入口 X 3、1/2" NPT めねじ出口
- HPBYGVB8HP** : 316 ステンレス、PTFEパッキング、PEEKシート、10 mm ボアボール、70 MPa
1/2" NPT おねじ入口 X 3、1/2" NPT めねじ出口
- HPBYGVB12HP** : 316 ステンレス、PTFEパッキング、PEEKシート、10 mm ボアボール、70 MPa
3/4" NPT おねじ入口 X 3、1/2" NPT めねじ出口

注意：ゲージバルブにオプションのブリードバルブおよびプラグを装着する場合には上記のパートナンバーに対応するオプションコードをつけてご注文をお願い致します。これらのオプションは装着しない状態で箱詰めされますので適切なシール材を用いて装着してください。

パートナンバー	パートナンバー	入 口	出 口	寸 法	
				A mm	B mm
42MPa	70MPa	おねじ	めねじ		
HPBYGV*8	HPBYGV*8HP	1/2" NPT	3x1/2" NPT	116.5	188.1
HPBYGV*12	HPBYGV*12HP	3/4" NPT	3x1/2" NPT	119.5	191.1

*材質コードを指定してください。(B=標準316ステンレス)。



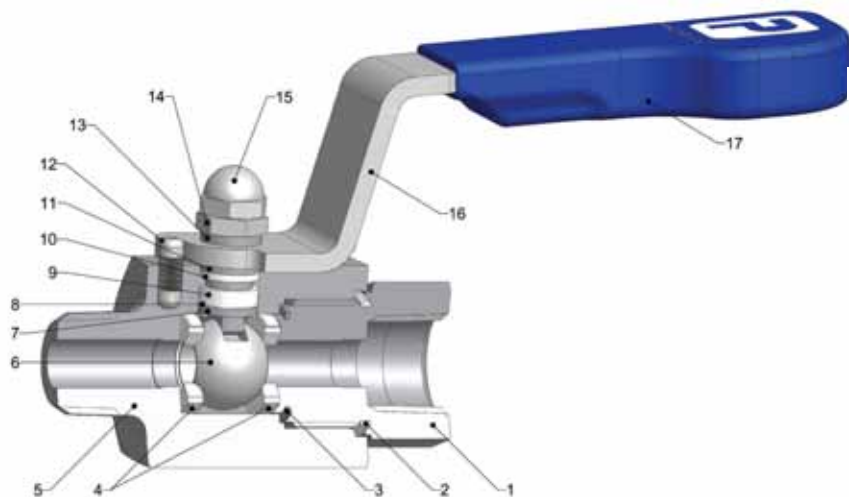
ブリードバルブ



プラグ

材料コードとオプションについては3ページをご参照してください。

Hi-Pro ボールオペション クラス4500 70MPa対応



部品名

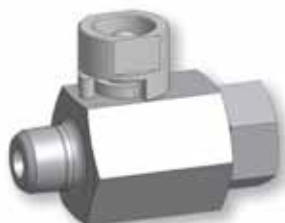
No.	部品名
1	エンドコネクター
2	EシールTM
3	シーリングワッシャー
4	シート
5	ボディ
6	ボール
7	アンチプロアウトステム
8	スラストシール
9	グランドパッキング
10	アッパーグランドパッキング
11	スラストブッシュ
12	ストップピン
13	スラストブッシュ
14	ロックナット
15	ロックングドームナット
16	ハンドル
17	ハンディグリップ



ハンドルロックング
(南京錠はついておりません。)



ロック付きエンドコネクター
(ダブルピン)



スパナアクチュエーション



パネルマウント
(ボルトとナット付き)

パーカー・ハネフィン日本株式会社

〒108-0071 東京都港区白金台 3-2-10 白金台ビル2F
電話：03-6408-3901 FAX：03-5449-7202

大阪営業所

〒532-0004 大阪市淀川区西宮原 1-4-25 第2谷ビル
電話：06-4807-3288 FAX：06-4807-3299

URL.<http://www.parker.com/>



Parker Hannifin plc
Instrumentation Products Division
Riverside Road
Pottington Business Park
Barnstaple, Devon EX31 1NP
England
Tel: +44 (0)1271 313131
Fax: +44 (0)1271 373636



Parker Hannifin Corp.
Instrumentation Valve Division
2651 Alabama Hwy 21 N
Jacksonville, AL36265
U.S.A
Tel: (256) 435 2130
Fax: (256) 435 7718

Parker Instrumentation Sales & Service Locations

Visit www.parker.com

Europe - Call free of charge 00800 27 27 5374

U.S. - Call toll free
1-800-272-7537
(1-800-C-Parker)

Sales Offices

Africa	(27) (11) 392 7280
Argentina	(58) (11) 4752 4169
Australia	(61) (2) 9634 7777
Azerbaijan	(99) (412) 983 966
Brazil	(55) (12) 3545100
Canada	(905) 945-2274
China	(86) (21) 6445 9339
Egypt	(2) 025194018
Finland	(358) 9476 731
France	(33) 141 115390
Germany	(49) 6134 204 243
Hong Kong	(852) 2428 8008
India	(91) (22) 5771671
Italy	(39) (2) 451921
Japan	(81) (3) 6408 3900
Korea	(82) (2) 598 0414
Latin American/ Caribbean Countries	(305) 470-8800
Norway	(47) (51) 826300
Singapore	(65) 2615233
Sweden	(46) 157434900
Taiwan	(886) (2) 8787 3780
United Arab Emirates	(971) (2) 6788587
United Kingdom	(44) 1271 313131
Venezuela	(58) (2) 2385422



Visit us on the web at www.parker.com/ipd