

# ニードル・バルブ (Vシリーズ)

カタログ4110-V  
2001年7月改訂



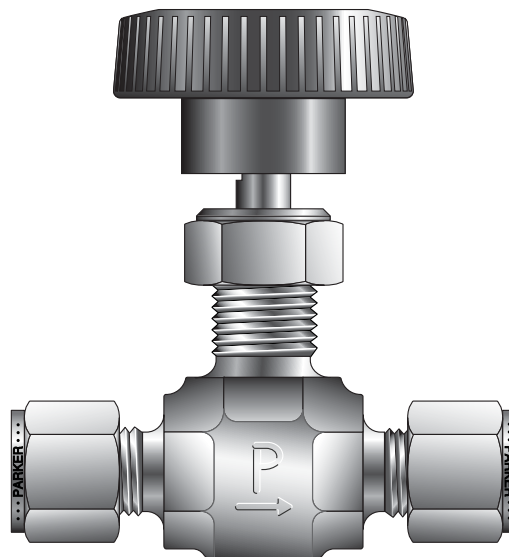
# V シリーズ・ニードル・バルブ

## はじめに

パーカー製 V シリーズ・ニードル・バルブは、プロセス制御、発電および計装用途等で使用される液体や気体を完全なリーク・タイトで遮断し、調整するよう設計されています。多様なポート・サイズおよびスタイルを備え、 $-54\text{ }^{\circ}\text{C}$  ~  $232\text{ }^{\circ}\text{C}$  ( $-65\text{ }^{\circ}\text{F}$  ~  $450\text{ }^{\circ}\text{F}$ ) の範囲の温度と最大 5000 psig (34.5 MPa) の圧力に対応する V シリーズ・ニードル・バルブは、小型化された配管システムの設計時に最大限の柔軟性を提供します。

## 特徴

- ステムは 3 つのタイプから選択：
  - R ステム - すべて金属製のプラント・ステム・チップ
  - N ステム - すべて金属製のテーパ・ニードル・ステム・チップ
  - K ステム - PCTFE 製のステム・チップ
- 応力硬化ステムと冷間成形ボディねじの硬度に差をつけることで、サイクル寿命を改善
- PTFE パッキンまたはエラストマー系 O リング・ステム・シールを選択
- 316 ステンレス鋼、鋼鉄、真ちゅう、および Alloy 400 で製造
- ストレート型およびアングル型
- 米国系の標準的ポートおよび SI ポートが幅広く利用可能
- パネル取付可能
- 100 % 工場検査済み
- ハンドルはカラー・コードで分類 (オプション)



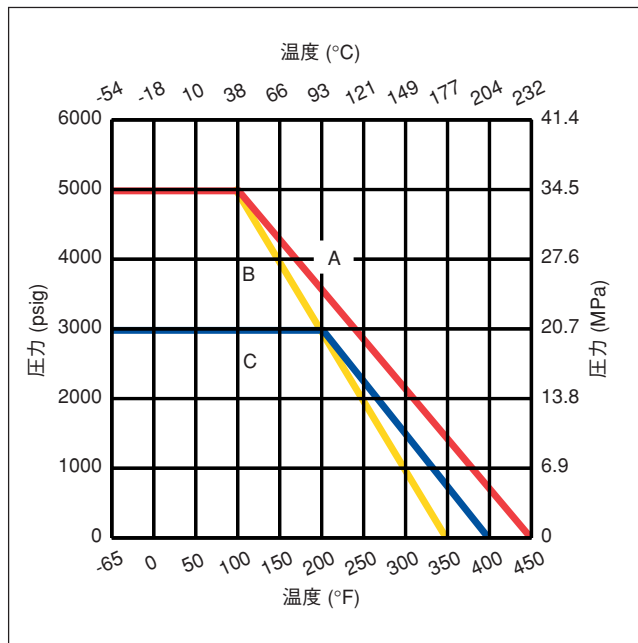
型式名 : 4Z-V4LK-SS

## 仕様

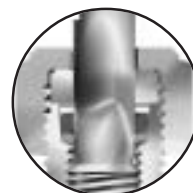
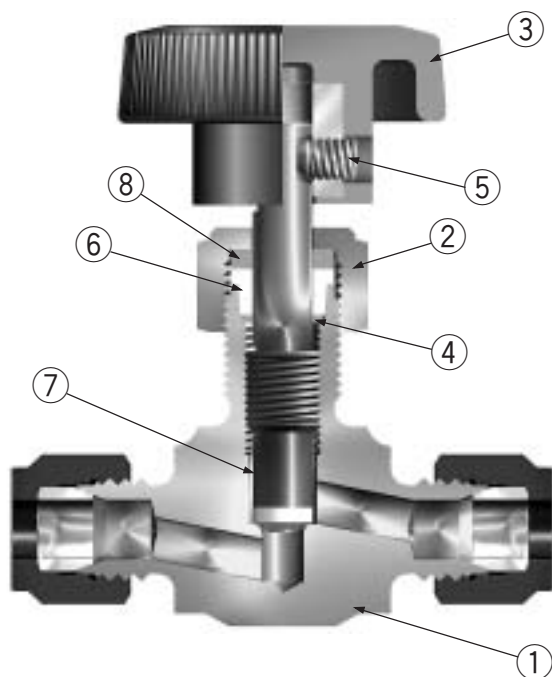
- 使用限度圧力：
  - 316 ステンレス鋼：
    - 5000 psig (34.5 MPa) CWP
  - 真ちゅう、鋼鉄、および Alloy 400：
    - 3000 psig (20.7 MPa) CWP
- オリフィス : 2.0 mm ~ 7.9 mm (0.078" ~ 0.312")
- Cv : 0.12 ~ 1.90
- ポート・サイズ : 3 mm ~ 12 mm (1/8" ~ 3/4")
- 使用限度温度：
  - ステンレス鋼および Alloy 400：
    - $-65\text{ }^{\circ}\text{F}$  ~  $450\text{ }^{\circ}\text{F}$  ( $-54\text{ }^{\circ}\text{C}$  ~  $232\text{ }^{\circ}\text{C}$ )
  - 真ちゅう：
    - $-65\text{ }^{\circ}\text{F}$  ~  $400\text{ }^{\circ}\text{F}$  ( $-54\text{ }^{\circ}\text{C}$  ~  $204\text{ }^{\circ}\text{C}$ )
  - 鋼鉄：
    - $-20\text{ }^{\circ}\text{F}$  ~  $350\text{ }^{\circ}\text{F}$  ( $-29\text{ }^{\circ}\text{C}$  ~  $177\text{ }^{\circ}\text{C}$ )
  - PTFE パッキン：
    - $-65\text{ }^{\circ}\text{F}$  ~  $450\text{ }^{\circ}\text{F}$  ( $-54\text{ }^{\circ}\text{C}$  ~  $232\text{ }^{\circ}\text{C}$ )
  - PCTFE ステム・チップ：
    - $-65\text{ }^{\circ}\text{F}$  ~  $350\text{ }^{\circ}\text{F}$  ( $-54\text{ }^{\circ}\text{C}$  ~  $177\text{ }^{\circ}\text{C}$ )
  - ブナ N ゴム・ステム・シール：
    - $-30\text{ }^{\circ}\text{F}$  ~  $250\text{ }^{\circ}\text{F}$  ( $-34\text{ }^{\circ}\text{C}$  ~  $121\text{ }^{\circ}\text{C}$ )
  - フッ素ゴム・ステム・シール：
    - $-15\text{ }^{\circ}\text{F}$  ~  $400\text{ }^{\circ}\text{F}$  ( $-26\text{ }^{\circ}\text{C}$  ~  $204\text{ }^{\circ}\text{C}$ )
  - エチレン・プロピレン・ゴム・ステム・シール：
    - $-70\text{ }^{\circ}\text{F}$  ~  $275\text{ }^{\circ}\text{F}$  ( $-57\text{ }^{\circ}\text{C}$  ~  $135\text{ }^{\circ}\text{C}$ )

**注意 :** ボディ、シートおよびシール材を組み合わせると、最大使用限度温度が温度範囲の限定要因になります。

## 温度と圧力の関係



**記号説明 :** A - N または R ステム付きのステンレス鋼、B - K ステム付きのステンレス鋼、C - N または R ステム付きの真ちゅう、鋼鉄、および Alloy 400。鋼鉄の最高温度は  $177\text{ }^{\circ}\text{C}$  ( $350\text{ }^{\circ}\text{F}$ ) です。



Oリング・ステム・シール

型式名：4Z-V4LK-SS

## 材質 (PTFE パッキン使用時)

番号	部品名	ステンレス鋼	真ちゅう	鋼	合金 400
1	ボディ	ASTM A 182 タイプ F316	ASTM B 283 合金 C37700	ASTM A 576 グレード 1214	ASTM B 564 合金 N04400
2	パッキン・ナット	ASTM A 479 タイプ 316	ASTM A 479 タイプ 316	ASTM A 479 タイプ 316	ASTM A 479 タイプ 316
3	ハンドル*	ナイロン 6/6 ステンレス鋼製インサート付き	ナイロン 6/6 ステンレス鋼製インサート付き	ナイロン 6/6 ステンレス鋼製インサート付き	ナイロン 6/6 ステンレス鋼製インサート付き
4	ローワー・パッキン・ワッシャー	ASTM A 479 タイプ 316	ASTM A 479 タイプ 316	ASTM A 479 タイプ 316	ASTM B 164 合金 N04400
5	ハンドル・スクリュー	ステンレス鋼	ステンレス鋼	ステンレス鋼	ステンレス鋼
6	パッキン**	PTFE	PTFE	PTFE	PTFE
7	ステム (R および N ステム)	ASTM A 276 タイプ 316	ASTM A 276 タイプ 316	ASTM A 276 タイプ 316	ASTM B 164 合金 N04400
7A	ステム (K ステム)	ASTM A 276 タイプ 316、PCTFE 付き	ASTM A 276 タイプ 316、PCTFE 付き	ASTM A 276 タイプ 316、PCTFE 付き	ASTM B 164 PCTFE 付き
8	アッパー・パッキン・ワッシャー	真ちゅう	真ちゅう	真ちゅう	真ちゅう
9	パネル・ナット***	316 ステンレス鋼	316 ステンレス鋼	316 ステンレス鋼	316 ステンレス鋼

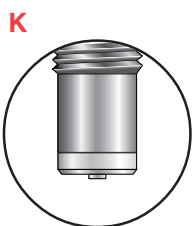
\* R および N ステム付き V8 および V12 シリーズ・バルブ用ハンドルはアルミニウム T バーです。

\*\* オプションの O リング・エラストマー製ステム・シールが利用できます - 注文方法を参照してください。

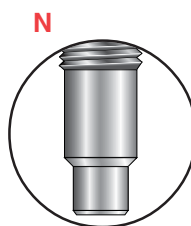
\*\*\* V2 シリーズ・バルブのパネル・ナットはニッケル・メッキの真ちゅうです。パネル・ナットは別個にご注文いただく必要があります - 10 ページを参照してください。

潤滑：黒鉛入り炭化水素

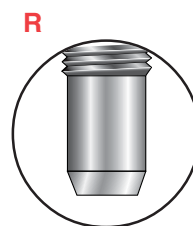
## ステム・タイプ



PCTFE チップ



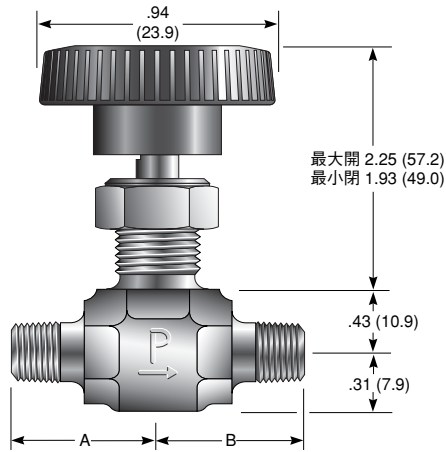
ニードル (2 1/2°)



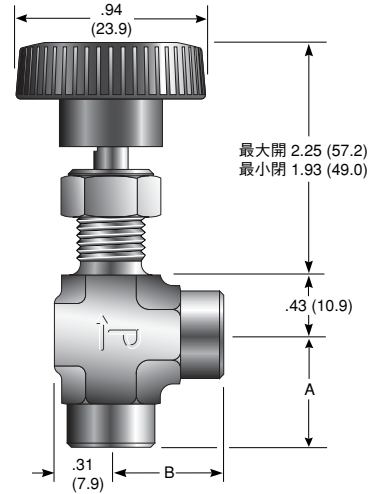
ブラント (30°)

# Vシリーズ・ニードル・バルブ

## V2シリーズ



型式名：2M-V2LN-B



型式名：2F-V2AR-V-SS

パネル穴の直径：  
0.45 (11.4)  
パネル厚の最大値：  
0.25 (6.4)

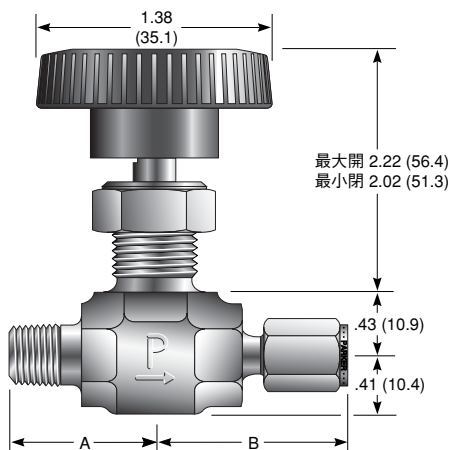
## V2シリーズ寸法 / 流量データ

標準 部品番号		継手		ステム・ タイプ	流量データ						寸法			
ストレート	アングル	入口 (ポート1)	出口 (ポート2)		オリフィス インチ	オリフィス ミリ	ストレート $C_v$	ストレート $X_T^*$	アングル $C_v$	アングル $X_T^*$	A†		B†	
										インチ	ミリ	インチ	ミリ	
2A-V2LR 2A-V2LN 2A-V2LK	2A-V2AR 2A-V2AN 2A-V2AK	1/8" コンプレッション A-LOK®		ブラント ニードル PCTFE	0.078	2.0	0.12 0.12 0.13	0.78 0.80 0.83	0.14 0.14 0.14	0.67 0.63 0.63	1.01	25.7	1.01	25.7
2F-V2LR 2F-V2LN 2F-V2LK	2F-V2AR 2F-V2AN 2F-V2AK	1/8" めねじ NPT		ブラント ニードル PCTFE	0.093	2.4	0.13 0.12 0.12	0.61 0.66 0.73	0.16 0.18 0.17	0.49 0.39 0.54	0.94	23.9	0.94	23.9
2M-V2LR 2M-V2LN 2M-V2LK	2M-V2AR 2M-V2AN 2M-V2AK	1/8" おねじ NPT		ブラント ニードル PCTFE	0.093	2.4	0.13 0.12 0.12	0.61 0.66 0.73	0.16 0.18 0.17	0.49 0.39 0.54	0.75	19.1	0.75	19.1
2Z-V2LR 2Z-V2LN 2Z-V2LK	2Z-V2AR 2Z-V2AN 2Z-V2AK	1/8" コンプレッション CPI™		ブラント ニードル PCTFE	0.078	2.0	0.12 0.12 0.13	0.78 0.80 0.83	0.14 0.14 0.14	0.67 0.63 0.63	1.01	25.7	1.01	25.7
4A-V2LR 4A-V2LN 4A-V2LK	4A-V2AR 4A-V2AN 4A-V2AK	1/4" コンプレッション A-LOK®		ブラント ニードル PCTFE	0.078	2.0	0.12 0.12 0.13	0.78 0.80 0.83	0.14 0.14 0.14	0.67 0.63 0.63	1.09	27.7	1.09	27.7
4Z-V2LR 4Z-V2LN 4Z-V2LK	4Z-V2AR 4Z-V2AN 4Z-V2AK	1/4" コンプレッション CPI™		ブラント ニードル PCTFE	0.078	2.0	0.12 0.12 0.13	0.78 0.80 0.83	0.14 0.14 0.14	0.67 0.63 0.63	1.09	27.7	1.09	27.7

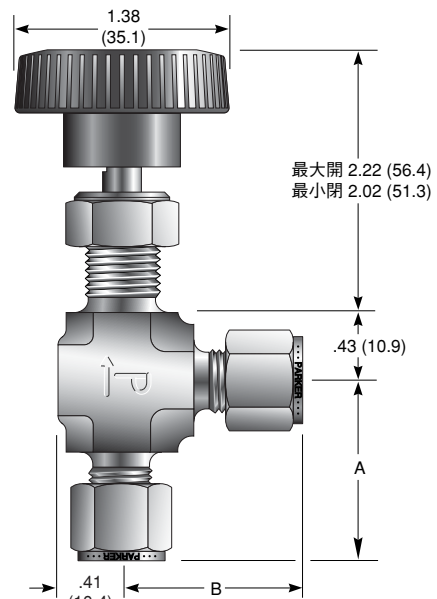
\* ISA S75.02 に基づきテスト済み。  $P_1 - P_2 / P_1 = X_T$  の場合、気体の流れが抑制されることがあります。

† CPI™ および A-LOK® の場合、ナットを手締めで締めた状態で寸法を測定します。

## V4シリーズ



型式名：M6A-V4AN-BN-B



型式名：4M4Z-V4LK-SS

パネル穴の直径：  
0.52 (13.2)  
パネル厚の最大値：  
0.25 (6.4)

( ) 内の数字はミリメートル表示

## V4 シリーズ寸法 / 流量データ

標準 部品番号		継手		ステム・ タイプ	流量データ						寸法			
ストレート	アングル	入口 (ポート 1)	出口 (ポート 2)		オリフィス		ストレート		アングル		A†		B†	
					インチ	ミリ	C <sub>v</sub>	X <sub>T</sub> *	C <sub>v</sub>	X <sub>T</sub> *	C <sub>v</sub>	X <sub>T</sub> *	インチ	ミリ
2A-V4LR 2A-V4LN 2A-V4LK	2A-V4AR 2A-V4AN 2A-V4AK	1/8" コンプレッション A-LOK®		ブラント ニードル PCTFE	0.078	2.0	0.12 0.12 0.14	0.52 0.68 0.66	0.15 0.15 0.17	0.64 0.59 0.49	1.10	27.9	1.10	27.9
2F-V4LR 2F-V4LN 2F-V4LK	2F-V4AR 2F-V4AN 2F-V4AK	1/8" めねじ NPT		ブラント ニードル PCTFE	0.176	4.5	0.43 0.43 0.45	0.77 0.69 0.55	0.55 0.63 0.58	0.63 0.63 0.68	0.81	20.6	0.81	20.6
2M-V4LR 2M-V4LN 2M-V4LK	2M-V4AR 2M-V4AN 2M-V4AK	1/8" おねじ NPT		ブラント ニードル PCTFE	0.125	3.2	0.28 0.28 0.29	0.67 0.63 0.51	0.36 0.36 0.37	0.55 0.51 0.59	0.81	20.6	0.81	20.6
2Z-V4LR 2Z-V4LN 2Z-V4LK	2Z-V4AR 2Z-V4AN 2Z-V4AK	1/8" コンプレッション CPI™		ブラント ニードル PCTFE	0.078	2.0	0.12 0.12 0.14	0.52 0.68 0.66	0.15 0.15 0.17	0.64 0.59 0.49	1.10	27.9	1.10	27.9
4A-V4LR 4A-V4LN 4A-V4LK	4A-V4AR 4A-V4AN 4A-V4AK	1/4" コンプレッション A-LOK®		ブラント ニードル PCTFE	0.176	4.5	0.43 0.43 0.45	0.85 0.77 0.69	0.55 0.55 0.58	0.63 0.63 0.68	1.15	29.2	1.15	29.2
4M-V4LR 4M-V4LN 4M-V4LK	4M-V4AR 4M-V4AN 4M-V4AK	1/4" おねじ NPT		ブラント ニードル PCTFE	0.176	4.5	0.43 0.43 0.45	0.85 0.77 0.69	0.55 0.55 0.58	0.63 0.63 0.68	0.94	23.9	0.94	23.9
4W-V4LR 4W-V4LN 4W-V4LK	4W-V4AR 4W-V4AN 4W-V4AK	1/4" チューブ差込み溶接		ブラント ニードル PCTFE	0.176	4.5	0.43 0.43 0.45	0.85 0.77 0.69	0.55 0.55 0.58	0.63 0.63 0.68	0.80	20.3	0.80	20.3
4Z-V4LR 4Z-V4LN 4Z-V4LK	4Z-V4AR 4Z-V4AN 4Z-V4AK	1/4" コンプレッション CPI™		ブラント ニードル PCTFE	0.176	4.5	0.43 0.43 0.45	0.85 0.77 0.69	0.55 0.55 0.58	0.63 0.63 0.68	1.15	29.2	1.15	29.2
6A-V4LR 6A-V4LN 6A-V4LK	6A-V4AR 6A-V4AN 6A-V4AK	3/8" コンプレッション A-LOK®		ブラント ニードル PCTFE	0.176	4.5	0.43 0.43 0.45	0.85 0.77 0.69	0.55 0.55 0.58	0.63 0.63 0.68	1.17	29.7	1.17	29.7
6Z-V4LR 6Z-V4LN 6Z-V4LK	6Z-V4AR 6Z-V4AN 6Z-V4AK	3/8" コンプレッション CPI™		ブラント ニードル PCTFE	0.176	4.5	0.43 0.43 0.45	0.85 0.77 0.69	0.55 0.55 0.58	0.63 0.63 0.68	1.17	29.7	1.17	29.7
M3A-V4LR M3A-V4LN M3A-V4LK	M3A-V4AR M3A-V4AN M3A-V4AK	3mm コンプレッション A-LOK®		ブラント ニードル PCTFE	0.078	2.0	0.12 0.12 0.14	0.52 0.68 0.66	0.15 0.15 0.17	0.64 0.59 0.49	1.10	27.9	1.10	27.9
M3Z-V4LR M3Z-V4LN M3Z-V4LK	M3Z-V4AR M3Z-V4AN M3Z-V4AK	3mm コンプレッション CPI™		ブラント ニードル PCTFE	0.078	2.0	0.12 0.12 0.14	0.52 0.68 0.66	0.15 0.15 0.17	0.64 0.59 0.49	1.10	27.9	1.10	27.9
M6A-V4LR M6A-V4LN M6A-V4LK	M6A-V4AR M6A-V4AN M6A-V4AK	6mm コンプレッション A-LOK®		ブラント ニードル PCTFE	0.156	4.0	0.37 0.37 0.39	0.78 0.72 0.62	0.48 0.48 0.51	0.60 0.58 0.64	1.15	29.2	1.15	29.2
M6Z-V4LR M6Z-V4LN M6Z-V4LK	M6Z-V4AR M6Z-V4AN M6Z-V4AK	6mm コンプレッション CPI™		ブラント ニードル PCTFE	0.156	4.0	0.37 0.37 0.39	0.78 0.72 0.62	0.48 0.48 0.51	0.60 0.58 0.64	1.15	29.2	1.15	29.2
M8A-V4LR M8A-V4LN M8A-V4LK	M8A-V4AR M8A-V4AN M8A-V4AK	8mm コンプレッション A-LOK®		ブラント ニードル PCTFE	0.176	4.5	0.43 0.43 0.45	0.85 0.77 0.69	0.55 0.55 0.58	0.63 0.63 0.68	1.18	30.0	1.18	30.0
M8Z-V4LR M8Z-V4LN M8Z-V4LK	M8Z-V4AR M8Z-V4AN M8Z-V4AK	8mm コンプレッション CPI™		ブラント ニードル PCTFE	0.176	4.5	0.43 0.43 0.45	0.85 0.77 0.69	0.55 0.55 0.58	0.63 0.63 0.68	1.18	30.0	1.18	30.0

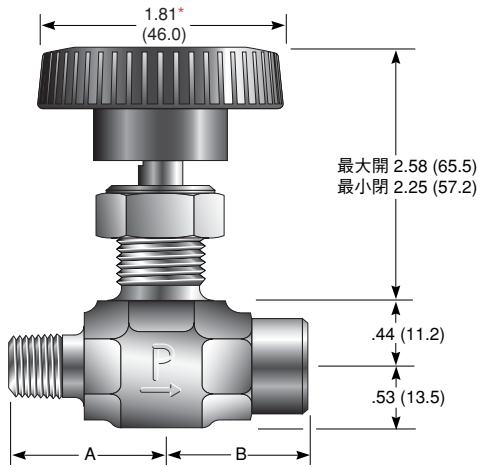
\* ISA S75.02 に基づきテスト済み。P<sub>1</sub> - P<sub>2</sub> / P<sub>1</sub> = X<sub>T</sub> の場合、気体の流れが抑制されることがあります。

† CPI™ および A-LOK® の場合、ナットを手締めで締めた状態で寸法を測定します。



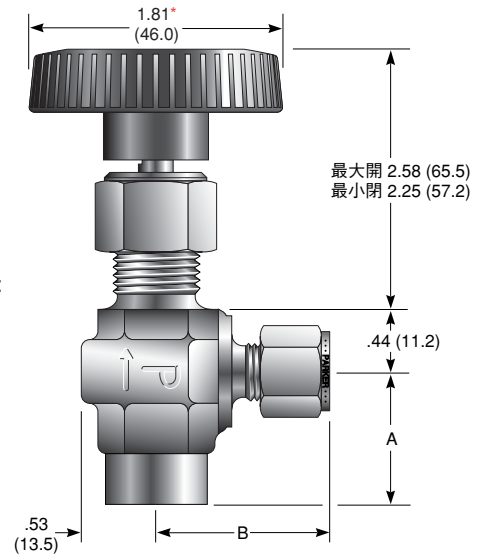
# Vシリーズ・ニードル・バルブ

## V6シリーズ



型式名：6M4F-V6LR-V-SS

パネル穴の直径:  
0.45 (11.4)  
パネル厚の最大値:  
0.25 (6.4)



型式名：4F6Z-V6AK-SS

\* 注意：KシステムV6シリーズ・バルブ用ハンドル直径は1.38 (35.4) です。  
( ) 内の数字はミリメートル表示

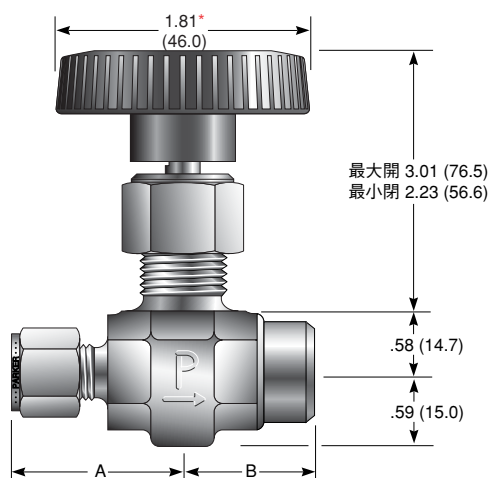
## V6シリーズ寸法 / 流量データ

標準 部品番号		継手		ステム・ タイプ	流量データ					寸法				
ストレート	アングル	入口 (ポート1)	出口 (ポート2)		オリフィス インチ	ストレート ミリ	ストレート $C_v$	ストレート $X_T^*$	アングル $C_v$	アングル $X_T^*$	A † インチ	A † ミリ	B † インチ	B † ミリ
4F-V6LR 4F-V6LN 4F-V6LK	4F-V6AR 4F-V6AN 4F-V6AK	1/4" ねじ NPT		ブラント ニードル PCTFE	0.228	5.8	0.73 0.55 0.80	0.90 0.61 0.87	1.23 0.92 1.23	0.50 0.62 0.56	0.94	23.9	0.94	23.9
6A-V6LR 6A-V6LN 6A-V6LK	6A-V6AR 6A-V6AN 6A-V6AK	3/8" コンプレッション A-LOK®		ブラント ニードル PCTFE	0.228	5.8	0.73 0.55 0.80	0.90 0.61 0.87	1.23 0.92 1.23	0.50 0.62 0.56	1.29	32.8	1.29	32.8
6M-V6LR 6M-V6LN 6M-V6LK	6M-V6AR 6M-V6AN 6M-V6AK	3/8" おねじ NPT		ブラント ニードル PCTFE	0.228	5.8	0.73 0.55 0.80	0.90 0.61 0.87	1.23 0.92 1.23	0.50 0.62 0.56	1.03	26.2	1.03	26.2
6Z-V6LR 6Z-V6LN 6Z-V6LK	6Z-V6AR 6Z-V6AN 6Z-V6AK	3/8" コンプレッション CPI™		ブラント ニードル PCTFE	0.228	5.8	0.73 0.55 0.80	0.90 0.61 0.87	1.23 0.92 1.23	0.50 0.62 0.56	1.29	32.8	1.29	32.8
8A-V6LR 8A-V6LN 8A-V6LK	8A-V6AR 8A-V6AN 8A-V6AK	1/2" コンプレッション A-LOK®		ブラント ニードル PCTFE	0.228	5.8	0.73 0.55 0.80	0.90 0.61 0.87	1.23 0.92 1.23	0.50 0.62 0.56	1.40	35.6	1.40	35.6
8Z-V6LR 8Z-V6LN 8Z-V6LK	8Z-V6AR 8Z-V6AN 8Z-V6AK	1/2" コンプレッション CPI™		ブラント ニードル PCTFE	0.228	5.8	0.73 0.55 0.80	0.90 0.61 0.87	1.23 0.92 1.23	0.50 0.62 0.56	1.40	35.6	1.40	35.6
M10A-V6LR M10A-V6LN M10A-V6LK	M10A-V6AR M10A-V6AN M10A-V6AK	10mm コンプレッション A-LOK®		ブラント ニードル PCTFE	0.228	5.8	0.73 0.55 0.80	0.90 0.61 0.87	1.23 0.92 1.23	0.50 0.62 0.56	1.30	33.0	1.30	33.0
M10Z-V6LR M10Z-V6LN M10Z-V6LK	M10Z-V6AR M10Z-V6AN M10Z-V6AK	10mm コンプレッション CPI™		ブラント ニードル PCTFE	0.228	5.8	0.73 0.55 0.80	0.90 0.61 0.87	1.23 0.92 1.23	0.50 0.62 0.56	1.30	33.0	1.30	33.0

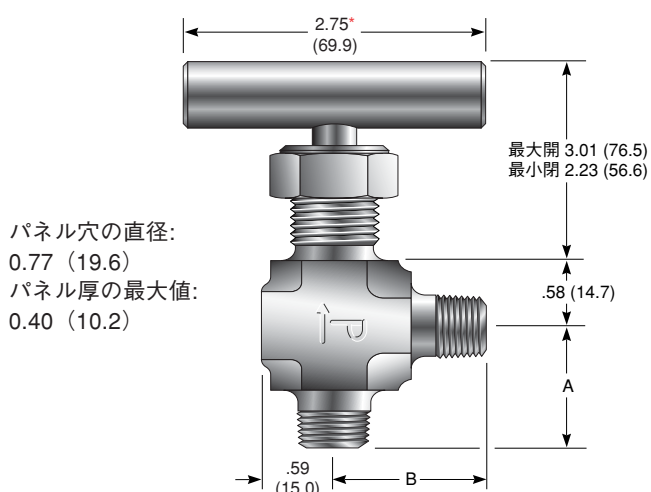
\* ISA S75.02に基づきテスト済み。 $P_1 - P_2 / P_1 = X_T$ の場合、気体の流れが抑制されることがあります。

† CPI™ および A-LOK® の場合、ナットを手締めで締めた状態で寸法を測定します。

## V8シリーズ



型式名：8Z6F-V8LK-SS



型式名：8M-V8AN-EPR-SS

\* 注意：NまたはRシステム V8 シリーズ・バルブ用ハンドルはTバーです。  
( ) 内の数字はミリメートル表示

## V8シリーズ寸法 / 流量データ

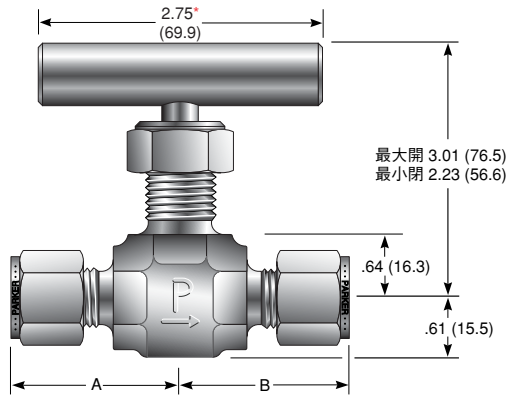
標準 部品番号		継手		ステム・ タイプ	流量データ						寸法			
ストレート	アングル	入口 (ポート1)	出口 (ポート2)		オリフィス		ストレート		アングル		A†		B†	
					インチ	ミリ	$C_v$	$X_T^*$	$C_v$	$X_T^*$	インチ	ミリ	インチ	ミリ
6F-V8LR 6F-V8LN 6F-V8LK	6F-V8AR 6F-V8AN 6F-V8AK	3/8" めねじ NPT		ブラント ニードル PCTFE	0.312	7.9	1.23 1.05 1.29	0.87 0.83 0.91	1.66 1.28 1.90	0.72 0.80 0.76	1.34	34.0	1.34	34.0
8A-V8LR 8A-V8LN 8A-V8LK	8A-V8AR 8A-V8AN 8A-V8AK	1/2" コンプレッション A-LOK®		ブラント ニードル PCTFE	0.312	7.9	1.23 1.05 1.29	0.87 0.83 0.91	1.66 1.28 1.90	0.72 0.80 0.76	1.53	38.9	1.53	38.9
8M-V8LR 8M-V8LN 8M-V8LK	8M-V8AR 8M-V8AN 8M-V8AK	1/2" おねじ NPT		ブラント ニードル PCTFE	0.312	7.9	1.23 1.05 1.29	0.87 0.83 0.91	1.66 1.28 1.90	0.72 0.80 0.76	1.34	34.0	1.34	34.0
8Z-V8LR 8Z-V8LN 8Z-V8LK	8Z-V8AR 8Z-V8AN 8Z-V8AK	1/2" コンプレッション CPI™		ブラント ニードル PCTFE	0.312	7.9	1.23 1.05 1.29	0.87 0.83 0.91	1.66 1.28 1.90	0.72 0.80 0.76	1.53	38.9	1.53	38.9
M10A-V8LR M10A-V8LN M10A-V8LK	M10A-V8AR M10A-V8AN M10A-V8AK	10mm コンプレッション A-LOK®		ブラント ニードル PCTFE	0.281	7.1	1.13 0.97 1.18	0.79 0.78 0.80	1.52 1.18 1.69	0.66 0.75 0.66	1.42	36.1	1.42	36.1
M10Z-V8LR M10Z-V8LN M10Z-V8LK	M10Z-V8AR M10Z-V8AN M10Z-V8AK	10mm コンプレッション CPI™		ブラント ニードル PCTFE	0.281	7.1	1.13 0.97 1.18	0.79 0.78 0.80	1.52 1.18 1.69	0.66 0.75 0.66	1.42	36.1	1.42	36.1
M12A-V8LR M12A-V8LN M12A-V8LK	M12A-V8AR M12A-V8AN M12A-V8AK	12mm コンプレッション A-LOK®		ブラント ニードル PCTFE	0.281	7.1	1.13 0.97 1.18	0.79 0.78 0.80	1.52 1.18 1.69	0.66 0.75 0.66	1.51	38.4	1.51	38.4
M12Z-V8LR M12Z-V8LN M12Z-V8LK	M12Z-V8AR M12Z-V8AN M12Z-V8AK	12mm コンプレッション CPI™		ブラント ニードル PCTFE	0.281	7.1	1.13 0.97 1.18	0.79 0.78 0.80	1.52 1.18 1.69	0.66 0.75 0.66	1.51	38.4	1.51	38.4

\* ISA S75.02 に基づきテスト済み。 $P_1 - P_2 / P_1 = X_T$  の場合、気体の流れが抑制されることがあります。

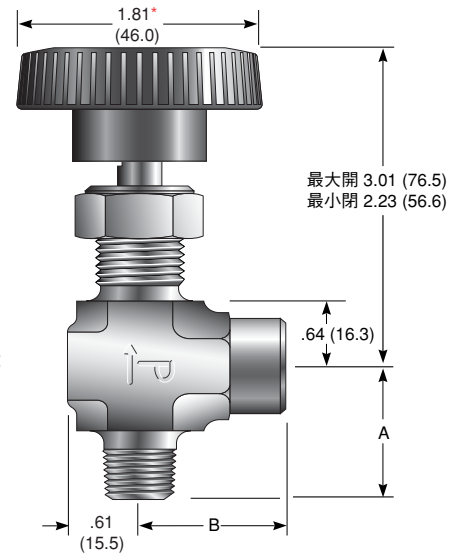
† CPI™ および A-LOK® の場合、ナットを手締めで締めた状態で寸法を測定します。

# Vシリーズ・ニードル・バルブ

## V12シリーズ



型式名：10Z-V12LN-B



型式名：8N8F-V12AK-BN-SS

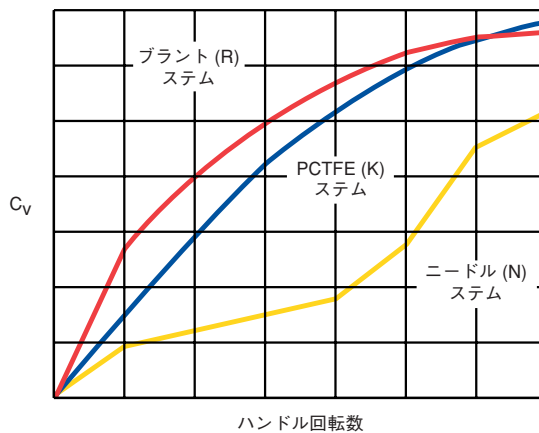
\* 注意：NまたはRステムV12シリーズ・バルブ用ハンドルはTバーです。  
( ) 内の数字はミリメートル表示

## V12シリーズ寸法 / 流量データ

標準 部品番号		継手		ステム・ タイプ	流量データ					寸法				
ストレート	アングル	入口 (ポート1)	出口 (ポート2)		オリフィス インチ	ミリ	ストレート $C_v$	アングル $X_T^*$	アングル $C_v$	アングル $X_T^*$	A†		B†	
										インチ	ミリ	インチ	ミリ	
8F-V12LR 8F-V12LN 8F-V12LK	8F-V12AR 8F-V12AN 8F-V12AK	1/2" めねじ NPT		ブラント ニードル PCTFE	0.312	7.9	1.23 1.05 1.29	0.87 0.83 0.91	1.66 1.28 1.90	0.72 0.80 0.76	1.38	35.1	1.38	35.1
8W-V12LR 8W-V12LN 8W-V12LK	8W-V12AR 8W-V12AN 8W-V12AK	1/2" チューブ差込み溶接		ブラント ニードル PCTFE	0.312	7.9	1.23 1.05 1.29	0.87 0.83 0.91	1.66 1.28 1.90	0.72 0.80 0.76	1.12	28.4	1.12	28.4
10A-V12LR 10A-V12LN 10A-V12LK	10A-V12AR 10A-V12AN 10A-V12AK	5/8" コンプレッション A-LOK®		ブラント ニードル PCTFE	0.312	7.9	1.23 1.05 1.29	0.87 0.83 0.91	1.66 1.28 1.90	0.72 0.80 0.76	1.52	38.6	1.52	38.6
10Z-V12LR 10Z-V12LN 10Z-V12LK	10Z-V12AR 10Z-V12AN 10Z-V12AK	5/8" コンプレッション CPI™		ブラント ニードル PCTFE	0.312	7.9	1.23 1.05 1.29	0.87 0.83 0.91	1.66 1.28 1.90	0.72 0.80 0.76	1.52	38.6	1.52	38.6
12A-V12LR 12A-V12LN 12A-V12LK	12A-V12AR 12A-V12AN 12A-V12AK	3/4" コンプレッション A-LOK®		ブラント ニードル PCTFE	0.312	7.9	1.23 1.05 1.29	0.87 0.83 0.91	1.66 1.28 1.90	0.72 0.80 0.76	1.52	38.6	1.52	38.6
12Z-V12LR 12Z-V12LN 12Z-V12LK	12Z-V12AR 12Z-V12AN 12Z-V12AK	3/4" コンプレッション CPI™		ブラント ニードル PCTFE	0.312	7.9	1.23 1.05 1.29	0.87 0.83 0.91	1.66 1.28 1.90	0.72 0.80 0.76	1.52	38.6	1.52	38.6

\* ISA S75.02 に基づきテスト済み。 $P_1 - P_2 / P_1 = X_T$  の場合、気体の流れが抑制されることがあります。  
† CPI™ および A-LOK® の場合、ナットを手締めで締めた状態で寸法を測定します。

## Vシリーズの流量特性





## 注文方法

正しい部品番号は、丸で囲んだ数字の順序に従って簡単に導き出すことができます。部品番号に必要な 6 種類の製品特性は、下記の例のようにコード化されています。**\*注意**：入口側と出口側が同じ場合は、出口側のコードを削除してください。

例:  $\frac{4Z}{①}$   $\frac{*}{②}$  -  $\frac{V4A}{③}$   $\frac{K}{④}$  -  $\frac{BN}{⑤}$  -  $\frac{SS}{⑥}$   
 入口 出口 バルブ ステム ステム ボディ  
 ポート ポート シリーズ タイプ シール 材質

この例は、1/4" CPI™ コンプレッション入口および出口ポート、PCTFE チップ・ステム、ブナ N シール、およびステンレス鋼構造から成るアングル型 V4 シリーズのニードル・バルブを表したものです。

例:  $\frac{4M}{①}$   $\frac{4F}{②}$  -  $\frac{V6L}{③}$   $\frac{N}{④}$  -  $\frac{-}{⑤}$   $\frac{B}{⑥}$   
 入口 出口 バルブ ステム ステム ボディ  
 ポート ポート シリーズ タイプ シール 材質

この例は、1/4" おす NPT 入口ポート、1/4" めす NPT 出口ポート、ニードル・ステム・タイプ、PTFE ステム・シール、および真ちゅう構造から成るストレート型 V6 シリーズのニードル・バルブを表したものです。

① 入口 ポート	② 出口 ポート	③ バルブ・ シリーズ	④ ステム・ タイプ	⑤ ステム・ シール	⑥ ボディ 材質
2A, 2F, 2M, 2Z, 4A, 4Z		V2	R - ブラント (30°) N - ニードル (2 1/2°) K - PCTFE	無記入 - PTFE BN - ブナ - N ゴム EPR - エチレン・ プロピレン・ゴム V - フッ素・ ゴム	SS - ステンレス鋼 S - 鋼 M - 合金 400 B - 真ちゅう
2A, 2F, 2M, 2Z, 4A, 4M, 4W, 4Z, 6A, 6Z, M3A, M3Z, M6A, M6Z, M8A, M8Z		V4			
4A, 4F, 4M, 4Z, 6A, 6M, 6W, 6Z, 8A, 8Z, M8A, M8Z, M10A, M10Z, M12A, M12Z		V6			
4F, 6A, 6F, 6Z, 8A, 8M, 8Z, M10A, M10Z, M12A, M12Z		V8			
8F, 8W, 10A, 10Z, 12A, 12Z		V12			

## 利用可能な継手

**Z** - 1 フェルール CPI™  
コンプレッション・ポート

**A** - 2 フェルール A-LOK®  
コンプレッション・ポート

**M** - ANSI/ASME B1.20.1  
おねじ管継手

**F** - ANSI/ASME B1.20.1  
めねじ管継手



## オプションの注文方法

**色付き丸型ハンドル** - それぞれの色に対応する文字を部品番号の末尾に付けてください。黒が標準です。W - ホワイト、B - ブルー、G - グリーン、R - レッド、Y - イエロー。例：M10A-V6LK-SS-G

**酸素クリーニング** - パーカー社の仕様書 ES8003 に従って酸素用に洗浄・組立てられたバルブを入手する場合は、部品番号の末尾に **C3** を付けてください。例：4A-V4AN-EPR-SS-C3

**サワー・ガス** - NACE 規格書 MRO175 に準拠したサワー・ガス用のバルブを入手する場合は、部品番号の末尾に **NACE** を付けてください。例：8F-V12LR-SS-NACE

# V シリーズ・ニードル・バルブ

## 部品の注文方法

色付き丸型ナイロン・ハンドル (ハンドル・スクリュー付き) – バルブ・シリーズ-HANDLE-色。例 : V4-HANDLE-BLUE

ステンレス鋼 T バー・ハンドル (ハンドル・スクリュー付き) – V2 : V2-BAR-HANDLE-SS、V4 : V4-BAR-HANDLE-SS、V6 : V6-BAR-HANDLE-SS、V8 : U12-BAR-HANDLE-SS、V12 : U12-BAR-HANDLE-SS

アルミニウム T バー・ハンドル (ハンドル・スクリュー付き) – V2 : 利用不可、V4 : V4-BAR-HANDLE-AL、V6 : V4-BAR-HANDLE-AL、V8 : U12-BAR-HANDLE-AL、V12 : U12-BAR-HANDLE-AL

パネル取付けナット – V2 : 2 Panel Nut、V4 : 4 Panel Nut-SS、V6 : 6 Panel Nut-SS、V8 : 8 Panel Nut-SS

## メンテナンス・キットの注文方法

PTFE パッキン・ステム・キット – 1 個のステム、1 個の PTFE パッキン、1 個のアップパー・パッキン・ワッシャー、1 個のローワー・パッキン・ワッシャー、1 個のパッキン・ナット、メンテナンス要領説明書で構成されます。

KIT-バルブ・シリーズおよびシステム・タイプ-ボディ材質。例 : KIT-V4K-SS、KIT-V6N-B

フッ素ゴム・パッキン・ステム・キット – 1 個のステム、1 個のフッ素ゴム O リング・シール、1 個の O リング・バックアップ・グランド、1 個の O リング・グランド、1 個のローワー・パッキン・ワッシャー、1 個のパッキン・ナット、メンテナンス要領説明書で構成されます。

KIT-バルブ・シリーズおよびシステム・タイプ-V-ボディ材質。例 : KIT-V2R-V-B、KIT-V4K-V-SS

ブナ N ゴム・パッキン・ステム・キット – 1 個のステム、1 個のブナ N ゴム O リング・シール、1 個の O リング・バックアップ・グランド、1 個の O リング・グランド、1 個のローワー・パッキン・ワッシャー、1 個のパッキン・ナット、メンテナンス要領説明書で構成されます。

KIT-バルブ・シリーズおよびシステム・タイプ-BN-ボディ材質。例 : KIT-V2R-BN-B、KIT-V4K-BN-SS

エチレン・プロピレン・ゴム・パッキン・ステム・キット – 1 個のステム、1 個のエチレン・プロピレン・ゴム O リング・シール、1 個の O リング・バックアップ・グランド、1 個の O リング・グランド、1 個のローワー・パッキン・ワッシャー、1 個のパッキン・ナット、メンテナンス要領説明書で構成されます。

KIT-バルブ・シリーズおよびシステム・タイプ-EPR-ボディ材質。例 : KIT-V2R-EPR-B、KIT-V4K-EPR-SS

### 警告

本書に記載されている製品およびシステム、または関連項目を間違えて選択したり、不適切な操作を行ったりすると、死亡事故や身体障害、物的損害が発生する場合があります。本書およびパーカー・ハネフィン社、その関係会社、および正規販売店から得たその他の情報には、技術的な専門知識を有するユーザーがより詳しく検討できるように製品およびシステムのオプション装備についても記載されています。重要なことは、ユーザーが適用範囲のあらゆる面を分析して、最新の製品カタログに記載されている製品またはシステムに関する情報を再検討することです。これらの製品やシステムに関しては、多くの運転条件および適用範囲が定められているため、ユーザーは自らの分析および検討を通じて最終的に製品およびシステムを選択し、性能、安全、および適用範囲の警告条件がすべて満たされていることを確認する責任があります。

本書などに記載されている製品、製品の特徴、技術データ、構造、注文可能な部品、および価格については、パーカー・ハネフィン社およびその関係会社が事前の通知なくいつでも変更することができます。

本書およびパーカー・ハネフィン社、関係会社および正規販売代理店が提供するその他の文献、または説明書に記載されている商品は、パーカー・ハネフィン社、関係会社および正規販売代理店が設定する価格で販売します。この販売および顧客（「買主」）からの承諾については、下記の売買契約条件の全項目によって規定されるものとします。このような商品に関する買主の注文は、パーカー・ハネフィン社、関係会社、または正規販売代理店（「売主」）に口頭または書面にて伝えられた時点で、この販売は承諾されたものとします。

**1. 売買契約条件：** 売主の製品に関する説明、見積り、提案、オファー、確認、承諾および販売は、すべてここに記載されている売買契約条件に基づき規定されるものとします。買主の販売オファーに対する承諾はこれらの諸条件に限定します。追加条件またはここに記載されている諸条件に適合しない、売主によるオファーの承認時に買主によって提案された条件は、認められません。このような追加条件、異なる条件、または矛盾する条件は、売主からの書面の承諾が明示されていない限り、買主と売主との契約の一部にならないものとします。買主による購入オファーを売主が承諾する場合は、追加条件や買主のオファー、売主の製品の承認に記載されている条件と矛盾する条件を含む、ここに記載されているすべての諸条件に対して買主の明示の同意を条件とします。

**2. 支払条件：** 買主はこの取り決めに従って購入した商品の納入日から30日後に支払いを行うものとします。買主が支払期日までに支払わなかった金額、または買主が支払い遅れている一部に対して法律で定められている最高の金利で利子が毎月発生するものとします。出荷遅れまたは出荷不足に関する買主からのクレームは、買主が出荷品を受領してから30日以内に売主が通知を受け取らない限り認められません。

**3. 納入方法：** 文面に特別な規定がなければ、納入はFOB 売主の工場渡しで行うものとします。ただし、危険負担は納入方法に関係なく、売主が輸送業者に納入した時点で買主に移るものとします。表示されている日付は納入予定日であるため、売主はいかなる納入遅延に対しても一切の責任を負わないものとします。

**4. 保証：** 売主はこの取り決めに従って販売した商品に材料上または製造技術上の不具合が全くないことを保証するものとします。この保証はこの取り決めに従って供給された商品に関する全体の保証を意味します。売主はどんなものであってもその他の保証や説明を行いません。市販性および目的に関する適合性だけでなく、明示または暗示にかかわらず、あるいは法律の運用、商習慣、または取引課程で発生する件などに対して、他のすべての保証は認められません。

上記にかかわらず、買主の設計または仕様に従って全体的に組み立てた商品、または部分的に入手した商品に関しては、どんなものであっても保証は一切ありません。

**5. 救済制限事項：** 売主の責任は、販売された商品から発生する場合、あるいは多少なりともこの契約に関連している場合、売主の随意で販売した商品の修理または交換だけに限定されるものとします。売主は付随的損害、間接的損害、特殊な損害、あるいは自然による損害、この取り決めに従って販売した商品、または多少なりともこの契約に関連した件から発生した遺失利益、契約違反、明示または暗示の保証、不法行為、過失、警告または厳格責任不足などに対してそれがどのようなものであっても一切の責任を負わないものとします。

**6. 仕様変更、納期変更および注文の取消し：** 買主はこの取り決めに従って販売された商品に関して数量および納入日だけでなく、デザインまたは仕様変更の要請をすることができます。また、買主はこの注文全体または一部を取り消すように要請することができます。ただし、売主が本契約書に対して書面による修正事項を承認しない限り、このような変更要請または取消し要請は買主と売主間の契約の一部にならないものとします。このような変更要請または取消し要請を承認するかどうかは売主の判断で行うものとし、売主が要求するような諸条件になるものとします。

**7. 専用金型：** 金型費は金型、取付け治具、鋳型および木型などを含む専用金型に対して課し、本契約に従って販売された商品を製造するために徴収することができます。このような専用金型は、買主が金型費を支払っているかどうかにかかわらず売主の資産になるものとします。このような装置がこのような製品用に変換または改造された場合でも、買主が金型費を支払ったかどうかにかかわらず、買主はこの取り決めに従って販売された商品を製造するために使用された売主所有の装置の所有権を取得することは一切できません。その他の点で合意のない限り、売主はいつでも自由に専用金型を改造、処分、または廃棄する権利を有するものとします。

**8. 買主の資産：** 買主によって供給されたデザイン、工具、パターン、材料、図面、極秘情報、または装置、あるいは買主の資産になるその他の商品は、このような資産を使用して製造する商品が買主から注文されな

いまま2年が経過した場合、売主は旧式として評価して破棄することができます。売主が所有または管理しているあいだ、売主はこのような資産の紛失または損傷に対して責任を負わないものとします。

**9. 税金：** その他、文面に記載されていない限り、すべての価格および費用は消費税、売上税、使用税、固定資産税、営業免許税、またはこの取り決めに従って販売された商品の製造、販売、または納入時に課税当局から課せられる可能性がある税を除いた金額です。売主がこのような税金を支払う必要がある場合、または売主がこのような税金を取り立てる責任がある場合は、商品の販売代金に加えて税額も徴収するものとします。買主はこのような税金をすべて支払うことに同意するか、あるいは請求書を受け取り次第、売主に償還することに同意します。買主が売上税、使用税、または課税当局から課せられたその他の税の免除を請求する場合、その商品が課税対象であり続ける限り、買主は売主がこのような税から損害を受けないように利益または不利益に関係なく売主を助けるものとします。

**10. 知的所有権の侵害行為に対する損害補償：** 売主は特許、商標、著作権、トレード・ドレス、企業秘密、またはこの第10項に定められた権利以外の同様の権利に対する侵害行為について責任を一切負わないものとします。売主は米国特許、米国商標、著作権、トレード・ドレスおよび企業秘密（以下「知的所有権」という）の侵害行為の申し立てに対して買主を弁護し保護します。売主は自費で弁護を行い、本契約に従って販売された商品が第三者の知的所有権を侵害しているという申し立てに基づき、買主に対して起こされた訴訟で認められた調停費用または損害費用を支払います。売主の買主を弁護・保護する義務は、買主がこのような侵害行為の申し立てに気付いてから10日以内に売主に通知することを条件とします。売主はすべての調停または和解交渉を含む、いかなる申し立てまたは訴訟に対する弁護を単独で管理します。この取り決めに従って販売された商品が第三者の知的所有権を侵害していると申し立てられた場合は、買主が当該商品を継続して使用したり、交換したり、または侵害対象にならないように改造したりする権利、または当該商品の返品承諾および妥当な減価償却引当金を差し引いた購入金額の返金承諾を申し出る権利を、売主が自費で随意に確保することができます。上記にかかわらず、買主から提供された情報に基づく侵害行為の申し立て、あるいはこの取り決めに従って納入されたデザインが、全体的または部分的に買主によって指定された商品に向けられた申し立て、あるいはこの取り決めに従って販売された商品のシステムの改造、組み合わせまたは使用により発生した侵害行為に対して、売主は責任を一切負わないものとします。この第10項の上記の条項は、知的所有権の侵害行為に対する売主の単独限定責任と買主の単独限定救済策を制定するものとします。

申し立てが買主からの情報に基づく場合、あるいはこの取り決めに従って納入された商品のデザインが全体的または部分的に買主によって指定されたものである場合は、このような商品が特許、商標、著作権、トレード・ドレス、企業秘密、または同様の権利を侵害しているという申し立てから発生したあらゆる経費、費用、または判決に対して買主が売主を弁護・保護するものとします。

**11. 不可抗力：** 売主は売主の適切な管理能力を超えた状況下（以下「不可抗力の出来事」という）における売主の業務遂行遅延または業務不履行によって発生するリスクを想定していないため、売主はこのような不可抗力に対して責任を一切負わないものとします。不可抗力の出来事には事故、天災、ストライキまたは労使紛争、政府または政府関連機関による行動、法律、規則または規制、火事、洪水、輸送会社または供給メーカーの納期遅れまたは納入不足、材料不足および売主の管理能力を超えたその他の原因などを含むものとします。

**12. 完全な合意/準拠法：** ここに記載されている諸条件は、売主が書面にて明確に承諾した修正事項、改正条項および異なる諸条件とともに、販売された商品に関する完全な合意を構成するものとします。また、これ以外に関するその他の口頭またはその他の説明、合意事項は一切ありません。本契約はすべての点でオハイオ州の法律が適用されるものとします。この取り決めに従って販売された商品の販売または本契約から生じた訴訟は、訴訟原因が生じてから2年以上経ってもいずれかの当事者が起こすことができます。

11/98-P

## パーカー・ハネフィン日本株式会社

〒108-0071 東京都港区白金台 3-2-10 白金台ビル 2F  
電話：03-6408-3901 FAX：03-5449-7202

### 大阪営業所

〒532-0004 大阪市淀川区西宮原 1-4-25 第2谷ビル  
電話：06-4807-3288 FAX：06-4807-3299

URL.<http://www.parker.com/>



Catalog 4110-V, 30M, 07/01

### Parker Hannifin Corporation

Instrumentation Valve Division  
2651 Alabama Highway 21 North  
Jacksonville, AL 36265-9681  
USA  
Phone: (256) 435-2130  
Fax: (256) 435-7718  
[www.parker.com/IVD](http://www.parker.com/IVD)



### Parker Hannifin plc

Instrumentation Products Division  
Riverside Road  
Pottington Business Park  
Barnstaple, Devon EX31 1NP  
England  
Phone: +44 (0) 1271 313131  
Fax: +44 (0) 1271 373636  
Email: [ipd@parker.com](mailto:ipd@parker.com)  
[www.parker.com/IPD](http://www.parker.com/IPD)



S03-30